

ЗМІСТ

ПЕРСОНАЛІЗАЦІЯ

ЗНАЙТИ ДИЛЕРА

КОНФІГУРАТОР

JAGUAR F-PACE



WINNER

WORLD CAR AWARDS

2017 WORLD CAR OF THE YEAR
2017 WORLD CAR DESIGN OF THE YEAR

THE ART OF PERFORMANCE





BY APPOINTMENT TO
HIS MAJESTY THE KING
MANUFACTURERS OF
MOTOR VEHICLES
JAGUAR LAND ROVER LIMITED
COVENTRY



BY APPOINTMENT TO
HIS MAJESTY THE KING
MANUFACTURERS OF
MOTOR VEHICLES
JAGUAR LAND ROVER LIMITED
COVENTRY



BY APPOINTMENT TO
HIS MAJESTY THE KING
MANUFACTURERS OF
MOTOR VEHICLES
JAGUAR LAND ROVER LIMITED
COVENTRY



THE ART OF PERFORMANCE

Щодня ми прагнемо досягти більшого. Вимагаємо цього від себе й від своїх автомобілів. Винаходимо, створюємо, конструюємо. Установлюємо правила й самі їх спростовуємо. Щоб іти далі. За межі звичного. Тільки так можна створити справжню досконалість.

Jaguar. The Art of Performance.





ЗМІСТ

ВСТУП

| | |
|------------------|----|
| Концепція F-PACE | 06 |
| F-PACE в фактах | 08 |

ДИЗАЙН

| | |
|---------------------|----|
| Принципи екстер'єру | 10 |
| Деталі екстер'єру | 12 |
| Варіанти інтер'єру | 15 |
| Простір інтер'єру | 18 |
| Практичність | 20 |

ХАРАКТЕРИСТИКИ

| | |
|------------------------------------|----|
| Двигуни | 22 |
| Автоматична трансмісія | 26 |
| Механічна трансмісія | 27 |
| Вдосконалена аеродинаміка | 28 |
| Легка алюмінієва архітектура | 31 |
| Шасі та підвіска | 32 |
| Випробувано в екстремальних умовах | 34 |

ТЕХЛОГІЯ ВОДІННЯ

| | |
|---------------------------------------|----|
| Поліпшена динаміка водіння | 37 |
| Упевненість за кермом | 38 |
| Вдосконалена технологія трансмісії | 41 |
| Система розподілення крутного моменту | 42 |
| Стабільність і контроль | 45 |
| Проекційний дисплей | 47 |
| Activity Key | 49 |

ТЕХНОЛОГІЇ INCONTROL

| | |
|----------------------------------|----|
| Інформаційно-розважальна система | 50 |
| Touch та Connect | 53 |
| Touch Pro та Connect Pro | 55 |
| Аудіо | 56 |

БЕЗПЕКА ТА ЕФЕКТИВНІСТЬ

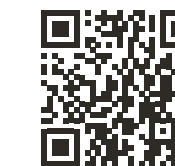
| | |
|---------------------------------|----|
| Передові системи допомоги водію | 58 |
| Ефективні технології | 60 |

ПЕРСОНАЛІЗАЦІЯ

| | |
|-------------------------------|----|
| F-PACE — ваш вибір | 62 |
| Оберіть двигун | 64 |
| Оберіть модель | 66 |
| Оберіть колір | 68 |
| Оберіть диски | 70 |
| Оберіть інтер'єр | 72 |
| Оберіть аксесуари Jaguar Gear | 86 |
| Технічні характеристики | 92 |
| Габарити | 94 |

СВІТ JAGUAR

| | |
|--------------------------------|-----|
| Jaguar Experience | 96 |
| Світ Jaguar | 98 |
| Глосарій та правова інформація | 100 |



Скористайтеся QR-кодом, щоб дізнатися більше про Jaguar F-PACE.

НА ЗОБРАЖЕННІ: F-PACE S КОЛЬОРУ CAESIUM BLUE З ОПЦІЯМИ (ЗАЛЕЖНО ВІД КРАЇНИ ПРОДАЖУ)
 ПРЕДСТАВЛЕНО АВТОМОБІЛІ JAGUAR ІЗ ЗАГАЛЬНОГО МОДЕЛЬНОГО РЯДУ. СПЕЦИФІКАЦІЇ, ОПЦІЇ ТА ЇХНЯ
 НАЯВНІСТЬ ЗАЛЕЖАТЬ ВІД КРАЇНИ ПРОДАЖУ. УТОЧНІЙТЕ ІНФОРМАЦІЮ У МІСЦЕВОГО ПРОДАВЦЯ JAGUAR

ВСТУП КОНЦЕПЦІЯ F-PACE

На розробку F-PACE нас надихнув визнаний в усьому світі концепт-кар Jaguar C-X17. F-PACE успадкував його легендарну динамічність, керованість, розкіш сімейства Jaguar та всі його режими їзди. А потім йому додали простору та практичності.

Діапазон автомобілів F-PACE вирізняється розширеним вибором двигунів, включно з новим 2,0-літровим 4-циліндровим бензиновим двигуном Ingenium потужністю 250 кінських сил з турбокомпресором та 2,0-літровим 4-циліндровим дизельним двигуном потужністю 240 кінських сил з турбонаддувом. Вони обидва цілковито алюмінієві й виготовлені за найсучаснішою технологією, мають надзвичайно низький показник споживання пального й рівня викидів CO₂. Ви можете обрати також новий 2,0-літровий 4-циліндровий дизель Ingenium потужністю 163 кінські сили з турбонаддувом, який у комбінованому циклі споживає пального не більше 4,8 л/ 100 км*.

F-PACE — це повноприводний позашляховик, який подарує вам неабияке задоволення від їзди завдяки своїм видатними технічними характеристиками. Він сповнений нових технологічних рішень, які гарантують безпеку, втіху та відчуття характеру свого авто. F-PACE — автомобіль для будь-яких доріг та на кожен день. Він — найновіший Jaguar у родоводі неперевершених та вражаючих кросоверів. F-PACE — це Jaguar для вас, Jaguar для вашої сім'ї.

*Не пропонується для замовлення в Україні.
НА ЗОБРАЖЕННІ: F-PACE 5 КОЛЬОРУ CAESIUM BLUE З ОПЦІЯМИ (ЗАЛЕЖНО ВІД КРАЇНИ ПРОДАЖУ)



F-PACE У ФАКТАХ

Ефективність, практичність, можливості. Продуктивність, керованість та витонченість.

ЕФЕКТИВНІСТЬ

F-PACE спроектовано та виготовлено задля досягнення максимальної ефективності. Технології щодо зменшення коефіцієнта тертя, полегшена конструкція кузова та обтічна аеродинамічна форма — все це робить свій внесок до зменшення витрати пального. Наприклад, 2,0-літровий 4-циліндровий дизель потужністю 163 кінські сили з турбонаддувом з лінійки двигунів Ingenium здатен споживати пального не більше 4,8 л на 100 км і матиме викиди CO₂ не більше за 126 г/км**.

ПРАКТИЧНІСТЬ

F-PACE має найбільший у своєму класі простір для ніг для задніх пасажирів, а конфігурація сидінь 40:20:40 надає йому універсальності. Вантажний простір у 650 літрів* — найкращий у своєму класі, а його ретельно продумані геометричні розміри дають змогу максимально ними скористатись. З допомогою сенсорного відчинення дверей багажного відділення ви можете отримати доступ до багажника, навіть коли руки зайняті. Просто поставте ногу під один із задніх кутів автомобіля, і двері відчиняться або зачиняться автоматично.

МОЖЛИВОСТІ

F-PACE задовольнить ваші практичні водійські потреби та вимоги вашого способу життя в найрізноманітніших дорожніх умовах, надаючи вибір тільки заднього привода (Rear Wheel Drive**) чи повного привода (All Wheel Drive). Ці можливості можна збільшити, увімкнувши систему контролю руху на всіх поверхнях (ASPC), яка допомагає F-PACE впоратись у ситуаціях низького зчеплення коліс з дорожнім покриттям.

ПРОДУКТИВНІСТЬ

Кожен F-PACE дарує незабутні враження від водіння. Наші високоефективні двигуни забезпечують ідеальне поєднання економічності з потужністю. Новий 2,0-літровий 4-циліндровий дизель потужністю 163 к. с. з турбонаддувом з лінійки Ingenium викидає 126 г/км CO₂ та споживає не більше 4,8 л/100 км**. 3,0-літровий бензиновий двигун V6 потужністю 380 к. с. з нагнітанням повітря може досягати максимальної швидкості 250 км/год і розганятися до 100 км/год за 5,5 секунд.



КЕРОВАНІСТЬ

Шасі та підвіска F-PACE є вдосконаленою модифікацією системи, що застосовується в наших спорткарах F-TYPE. Завдяки надійності та легкості цієї системи F-PACE вирізняється по-справжньому спортивною керованістю. Система кермового управління з електропідсилювачем (EPAS) Jaguar вирізняється швидкою реакцією та точною керованістю, а в системі повного привода застосовується запозичена у F-TYPE унікальна система інтелектуальної динаміки трансмісії Intelligent Driveline Dynamics, яка поліпшує маневреність та мінімізує недостатню поворотність. F-PACE завжди поводить себе на дорозі, як справжній Jaguar.

ВИТОНЧЕНІСТЬ

Наші автомобілі відомі своїм неперевершеним комфортом і м'яким, плавним ходом. F-PACE з його неймовірно жорстким кузовом, вдосконаленою підвіскою і аеродинамічним дизайном утілює собою легендарну вишуканість Jaguar.

*Із запасним колесом. 508 літрів із запасним колесом зменшеного розміру. 463 літри із запасним колесом стандартного розміру.

**Не доступно для замовлення в Україні.

Стандартні та опційні функції можуть відрізнятися залежно від країни продажу. Будь ласка, зверніться до регіонального дилера Jaguar для отримання додаткової інформації

НА ЗОБРАЖЕННІ: F-PACE PORTFOLIO КОЛЬОРУ YULONG WHITE З ОПЦІЯМИ (ЗАЛЕЖНО ВІД КРАЇНИ ПРОДАЖУ)

ДИЗАЙН ПРИНЦИПИ ЕКСТЕР'ЄРУ

➤ **СТИЛЬ, НАВІЯНИЙ
ДОВЕРШЕНІСТЮ ФОРМ F-TYPE** | **ЧИСТОТА
ФОРМ**

Jaguar F-PACE, що візуально нагадує Jaguar F-TYPE, — це перший спортивний позашляховик (SUV) від Jaguar. Потужний та маневровий, він вирізняється на тлі інших автомобілів, притягуючи до себе погляди. Багато що в F-PACE — від рельєфного капота до ефектних задніх колісних арок стало новим втіленням енергії, потужності та довершеності форми F-TYPE.

НА ЗОБРАЖЕННІ: F-PACE R-SPORT КОЛЬОРУ FIRENZE RED З ОПЦІЯМИ (ЗАЛЕЖНО ВІД КРАЇНИ ПРОДАЖУ)





ДЕТАЛІ ЕКСТЕР'ЄРУ

▶ АДАПТИВНІ СВІТЛОДІОДНІ ФАРИ*

Навіть вночі F-PACE легко впізнати завдяки адаптивним світлодіодним фарам зі світлодіодними денними ходовими вогнями у формі J Blade*. Адаптивні світлодіодні фари роблять впізнаванням F-PACE на дорозі і забезпечують чудове освітлення, наближене до денного, допомагаючи водієві краще розрізнити об'єкти та менше втомлюватися. Дизайн задніх світлодіодних фар нагадує впізнавані габаритні вогні моделі F-TYPE.

*Можливість установлення залежить від комплектації. Залежно від обраної моделі можливі також ксенонові фари.
НА ЗОБРАЖЕННІ: F-PACE 5 КОЛЬОРУ CAESIUM BLUE З ОПЦІЯМИ (ЗАЛЕЖНО ВІД КРАЇНИ ПРОДАЖУ)





ВИБІР ІНТЕР'ЄРУ

➤ СПОРТИВНА ПОСАДКА | ШИРОКИЙ ПЕРСОНАЛЬНИЙ ВИБІР

В інтер'єрі F-PACE поєднуються спортивний стиль та елегантність і втілюються новітні тенденції дизайну. Інтер'єр салону по праву визнається найкращим* у своєму сегменті і може задовольнити будь-який, навіть найвимогливіший смак завдяки широкому асортименту високоякісних матеріалів, преміум-шкіри та вишуканих панелей оздоблення*. Вам надається чудова змога створити простір, який стане віддзеркаленням вашого індивідуального стилю.

Налаштовуване фонове освітлення салону створює максимально комфортні умови. Система підсвічує найважливіші елементи салону м'яким світлом десяти різних відтінків на вибір. F-PACE може створити атмосферу, відповідну до вашого настрою. Сучасний дизайн салону F-PACE означає, що основні елементи керування дуже зручні у використанні й завжди під рукою. Висока центральна консоль та спортивна постава дають водієві змогу відчувати особливий зв'язок з автомобілем і зберігати впевненість у будь-яких ситуаціях. Вузькі бічні стійки та широке вітрове скло забезпечують чудову оглядовість.

*Порівняно з конкурентами у сегменті ринку.

Стандартні та опційні функції можуть відрізнятися залежно від країни продажу. Будь ласка, зверніться до регіонального дилера Jaguar для отримання докладної інформації.

НА ЗОБРАЖЕННІ: F-PACE PORTFOLIO З СИДІННЯМИ З ПЕРФОРОВАНОЇ ШКІРИ КОЛЬОРУ SIENA TAN З ШВОМ SIENA TAN. ОПЦІЙНІ ФУНКЦІЇ (ЗАЛЕЖНО ВІД КРАЇНИ ПРОДАЖУ)





ПРОСТІР ІНТЕР'ЄРУ

▶ ПАНОРАМНИЙ ДАХ | ПРОСТОРА ЗАДНЯ ЧАСТИНА САЛОНУ

АВТОМОБІЛЬ НА ПОПЕРЕДНІЙ СТОРІНЦІ: F-PACE R-SPORT ЗІ СПОРТИВНИМИ СІДІННЯМИ З ПЕРФОРОВАНОЇ ЗЕРНИСТОЇ ШКИРИ КОЛЬОРУ EBONY/PIMENTO З КОНТРАСНИМ ШВОМ PIMENTO. ОПЦІЙНІ ФУНКЦІЇ (ЗАЛЕЖНО ВІД КРАЇНИ ПРОДАЖУ)

АВТОМОБІЛЬ НА ЦЬЙ СТОРІНЦІ: F-PACE PORTFOLIO ІЗ СІДІННЯМИ З ПЕРФОРОВАНОЇ ШКИРИ КОЛЬОРУ SIENA TAN ЗІ ШВОМ SIENA TAN. ОПЦІЙНІ ФУНКЦІЇ (ЗАЛЕЖНО ВІД КРАЇНИ ПРОДАЖУ)

Оберіть один із панорамних дахів, що пропонуються в якості опції для наповнення інтер'єру вашого F-PACE світлом та для посилення відчуття простору. Фіксований панорамний дах дає змогу милуватися небом, отримуючи незабутні враження. А за допомогою розсувного панорамного даху ви зможете будь-коли заповнити салон свіжим повітрям. Для створення більш приватної атмосфери та захисту від яскравих сонячних променів кожен панорамний дах оснащено шторою з електроприводом.

На задніх сидіннях можуть комфортно розміститися три дорослі людини. Простір для ніг та колін становить 945 мм і 65 мм відповідно. У салоні передбачено низку зручних місць для зберігання речей. Ніші для смартфонів та інших малих речей містяться обабіч центральної консолі і під сенсорним екраном.

Стандартні та опційні функції можуть відрізнятися залежно від країни продажу. Будь ласка, зверніться до регіонального дилера Jaguar для отримання докладної інформації.

40:20:40
650 Літрів *†

40:20:40
1214 Літрів ‡

40:20:40
1380 Літрів ‡

40:20:40
1740 Літрів ‡



ПРАКТИЧНІСТЬ

➤ **ЛІДИРУЮЧИЙ У КЛАСІ ОБ'ЄМ БАГАЖНИКА** | **УНІВЕРСАЛЬНІ СИДІННЯ**

Місткість багажного відділення в F-PACE становить 650* літрів, що істотно перевищує показники найближчих конкурентів в цьому класі. Завдяки заднім сидінням, що складаються у конфігурації 40:20:40, простір стає ще більш функціональним.

Сидіння можна скласти повністю або в різних комбінаціях для перевезення пасажирів та великогабаритних предметів, наприклад, лиж. При складених задніх сидіннях місткість багажного відділення F-PACE досягає надзвичайних 1740‡ літрів.

Багажну полицю, для якої завжди непросто знайти місце, можна прибрати під настил вантажного простору‡. Настил багажного відділення можна перевернути, замінивши розкішне килимове покриття на практичну прогумовану поверхню, незамінну при перевезенні сирого чи брудного устаткування або спортивного інвентарю. Використовувати багажне відділення F-PACE зручно завдяки низькій завантажувальній висоті та широкому відчиненню багажника.

Електропривод та сенсорне безконтактне керування дверима багажного відділення пропонуються для F-PACE в якості опції. За допомогою сенсорного відкриття дверей багажного відділення ви отримуєте доступ до багажника, навіть коли ваші руки зайняті. Просто поставте ногу під один із задніх кутів автомобіля і двері відчиняться автоматично**.

*Із запасним колесом. 508 літрів із запасним колесом зменшеного розміру. 463 літри із запасним колесом повного розміру.

**Потребує системи Jaguar Smart Key з безключовим доступом та запуском двигуна.

†Під багажною полицею.

‡Конфігурація багажника та загальний простір завантаження можуть бути різними, залежно від моделі та від того, яке запасне колесо в ньому знаходиться: зменшеного розміру чи повного. Стандартні та опційні функції можуть відрізнятися залежно від країни продажу. Будь ласка, зверніться до регіонального дилера Jaguar для отримання докладної інформації.

НА ЗОБРАЖЕННІ: F-PACE R-SPORT КОЛЬОРУ FIRENZE RED ЗІ СПОРТИВНИМИ СИДІННЯМИ З ПЕРФОРОВАНОЇ ЗЕРНИСТОЇ ШКИРИ КОЛЬОРУ EVOQU/PIMENTO З КОНТРАСНИМ ШВОМ PIMENTO. ОПЦІЙНІ ФУНКЦІЇ (ЗАЛЕЖНО ВІД КРАЇНИ ПРОДАЖУ)

ПРОДУКТИВНІСТЬ ДВИГУНИ

➤ **ВИСОКОЕФЕКТИВНІ ДВИГУНИ** | **ЕФЕКТИВНІСТЬ ТА ПРОДУКТИВНІСТЬ**

Технологія Ingenium лежить в основі двох дизельних двигунів у лінійці F-PACE. Ці повністю алюмінієві двигуни з низьким тертям мають жорсткі блоки циліндрів та по два балансирині вали, що дає змогу забезпечити надзвичайно низькі рівні вібрації для безпроблемної повсякденної їзди. Всі двигуни оснащено системою зупинки/ запуску двигуна «Стоп/ Старт» та інтелектуальною системою рекуперативного аряджання акумуляторної батареї, яке застосовує кінетичну енергію, що виробляється при гальмуванні, для живлення батареї. Це сприяє економії пального, особливо під час руху містом. Інформацію про витрату пального, викиди CO₂ та характеристики двигунів для F-PACE наведено на стор. 92-93.



ДИЗЕЛЬНІ ДВИГУНИ INGENIUM ВІД 126 г/км CO₂

2,0-літровий 4-циліндровий дизельний двигун потужністю 180 к. с. з турбонаддувом з лінійки двигунів Ingenium показує дивовижні експлуатаційні характеристики та ощадливість. Для двигуна цього розміру він забезпечує високі рівні крутного моменту, але не за рахунок ефективності, — баланс досягається завдяки турбонаддуву змінної геометрії. Адаптуючись до зміни потоку відпрацьованих газів для забезпечення високого крутного моменту у всьому діапазоні обертів та миттєвої реакції, яка є однорідною, прогресивною й мінімізує затримки реакції.

2,0-літровий 4-циліндровий дизельний двигун потужністю 240 к. с. з двоступеневим турбонаддувом з лінійки двигунів Ingenium видає високу потужність та крутний момент. Послідовні двоступеневі турбіни забезпечують ідеальне поєднання максимальної потужності та неперевершеної керованості на малих швидкостях. Вища питома потужність досягається завдяки технології Ingenium. Одними із поліпшень є підвищений тиск впорскування у системі common rail, який зріс з 1800 до 2200 бар та збільшена пропускна здатність паливного інжектора.



ДИЗЕЛЬНИЙ ДВИГУН 0-100км/год за 6,2 секунди

3,0-літровий дизельний двигун V6 з двоступеневим турбонаддувом вирізняється винятковими потужністю, крутним моментом та точністю роботи. У двигуні використовується інноваційна система спареного паралельно-послідовного турбонаддуву — унікальна концептуальна розробка Jaguar Land Rover, особливістю якої є керамічні підшипники якими обладнано первинну турбіну для зменшення тертя та досягнення максимально чутливої реакції акселератора. Комутований насос системи охолодження та двохступінчастий масляний насос використовуються для оптимального керування тепловою енергією та підвищення експлуатаційної ефективності.

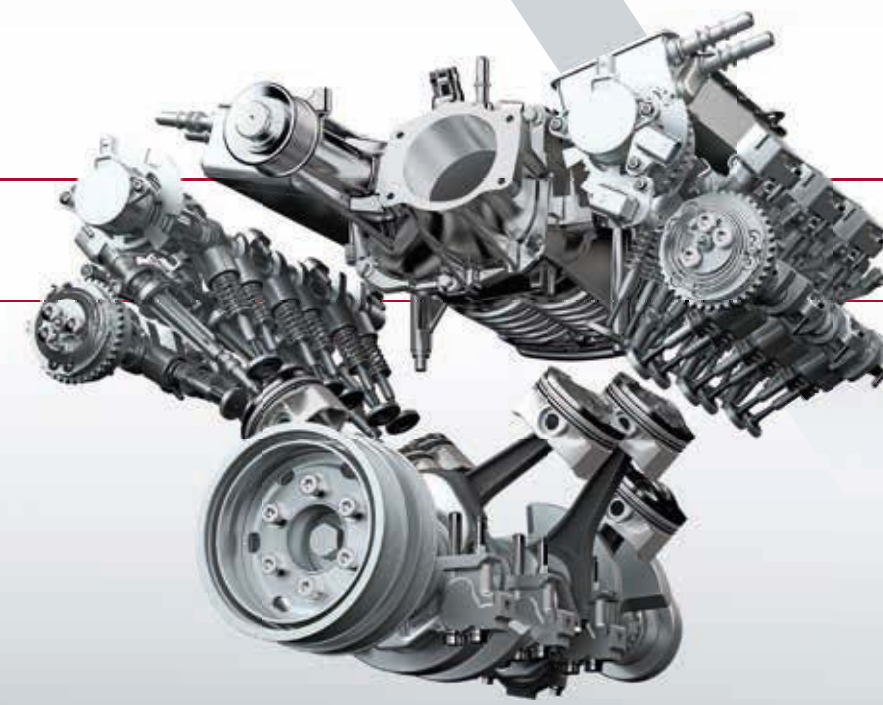
Можливість вибору двигуна залежить від країни продажу. Будь ласка, зверніться до регіонального дилера Jaguar для отримання докладної інформації.

F-PACE пропонує на вибір низку бензинових двигунів, включно з одним з лінійки Ingenium. Завдяки малій вазі, суцільній алюмінієвій конструкції та широкому використанню роликотідшипників малого тертя бензинові двигуни Ingenium працюють урівноважено та дуже ефективно. Всі двигуни оснащено системою зупинки/ запуску двигуна «Стоп/ Старт» та інтелектуальною системою рекуперативного заряджання акумуляторної батареї яке застосовує кінетичну енергію, що виробляється при гальмуванні, для живлення батареї. Це сприяє економії пального, особливо під час руху містом.



БЕНЗИНОВИЙ ДВИГУН INGENIUM АЖ ДО 0-100км/год лише за 6,8 секунд

2,0-літровий 4-циліндровий бензиновий двигун потужністю 250 к. с. з турбокомпресором видає неабияку потужність та крутний момент. Завдяки максимальному крутному моменту в діапазоні 1200-4500 об/ хв. забезпечуються відмінне прискорення та легкий обгін. На його двоххвровий турбонаддув подаються гази з інтегрованого випускного колектора, який синхронізує викиди вихлопних газів з двох окремих пар циліндрів, що значно зменшує провали тяги на низьких обертах, так звані турбоями, і поліпшує реакцію двигуна.



БЕНЗИНОВІ ДВИГУНИ 0-100км/год за 5,5 секунди

3,0-літровий бензиновий двигун V6 з нагнітанням повітря вирізняється своїм двоохроторним компресором повітря (нагнітач Рутса), який забезпечує лінійне зростання потужності та скорочує реакцію двигуна. Ось чому цей двигун за експлуатаційними характеристиками порівняний з двигунами набагато більшого розміру, а за ощадливістю та екологічністю перевершує їх. Незалежне подвійне керування фазами газорозподілу, що змінює послідовність відкриття та закриття клапанів, і поршні з легкого сплаву з кільцями ультранизького тертя сприяють підвищенню експлуатаційних характеристик та енергоефективності. Для оптимізації роботи двигуна використовуються два балансири вали, які обертаються у протилежних напрямках, у результаті чого двигун забезпечує надзвичайно низький рівень вібрацій та рівномірну подачу потужності.

Можливість вибору двигуна залежить від країни продажу.
Будь ласка, зверніться до регіонального дилера Jaguar для отримання докладної інформації.

АВТОМАТИЧНА ТРАНСМІСІЯ

➤ 8-СТУПІНЧАСТА АВТОМАТИЧНА КОРОБКА ПЕРЕДАЧ

Автоматична трансмісія F-PACE вирізняється високою чутливістю, плавністю та точністю роботи. Розроблена з урахуванням потреб позашляховиків, вона забезпечує швидке перемикання передач для стрімкого прискорення та обгону. Інтелектуальна адаптивна система коригує положення дросельної заслінки і характер перемикання передач залежно від конкретної дорожньої ситуації. Унікальна система JaguarDrive Control забезпечує швидше перемикання і, зокрема, пониження передач у динамічному режимі (Dynamic), прискорене підвищення передач в економічному режимі (Eco) для заощадження пального, тоді як в режимі «Дош/ лід/ сніг» (Rain/ Ice/ Snow) перемикання відбувається плавніше для забезпечення оптимальної їзди в умовах низького зчеплення з дорожнім покриттям. Водій також може перемикати передачі вручну за допомогою зручних підкермових перемикачів.

Стандартні та опційні функції можуть відрізнятися залежно від країни продажу. Будь ласка, зверніться до регіонального дилера Jaguar для отримання докладної інформації.



МЕХАНІЧНА ТРАНСМІСІЯ

➤ 6-СТУПІНЧАСТА МЕХАНІЧНА КОРОБКА ПЕРЕДАЧ*

Якщо вам до вподоби самому вибирати швидкість, зверніть увагу 6-ступінчасту ручну коробку передач*. Ця легка вдосконалена КПП сприяє видатній ефективності F-PACE. Завдяки її корпусу з алюмінієвого сплаву, порожнистим валам та зубчастим колесам вагу максимально зменшено. Задля зменшення тертя, досягнення більшої ефективності та ще більшого зменшення ваги ми використовуємо передову систему безпосереднього змащування. Із самого початку розроблена для задоволення вимог спортивних автомобілів, видатна 6-ступінчаста ручна трансмісія F-PACE забезпечує чітку й швидку зміну передач та чудовий рівень комфорту.

*Наявно лише на 2,0-літровому 4-циліндровому потужністю 163 к. с. та 2,0-літровому 4-циліндровому потужністю 180 к. с. дизельних двигунах, не пропонується для замовлення в Україні.



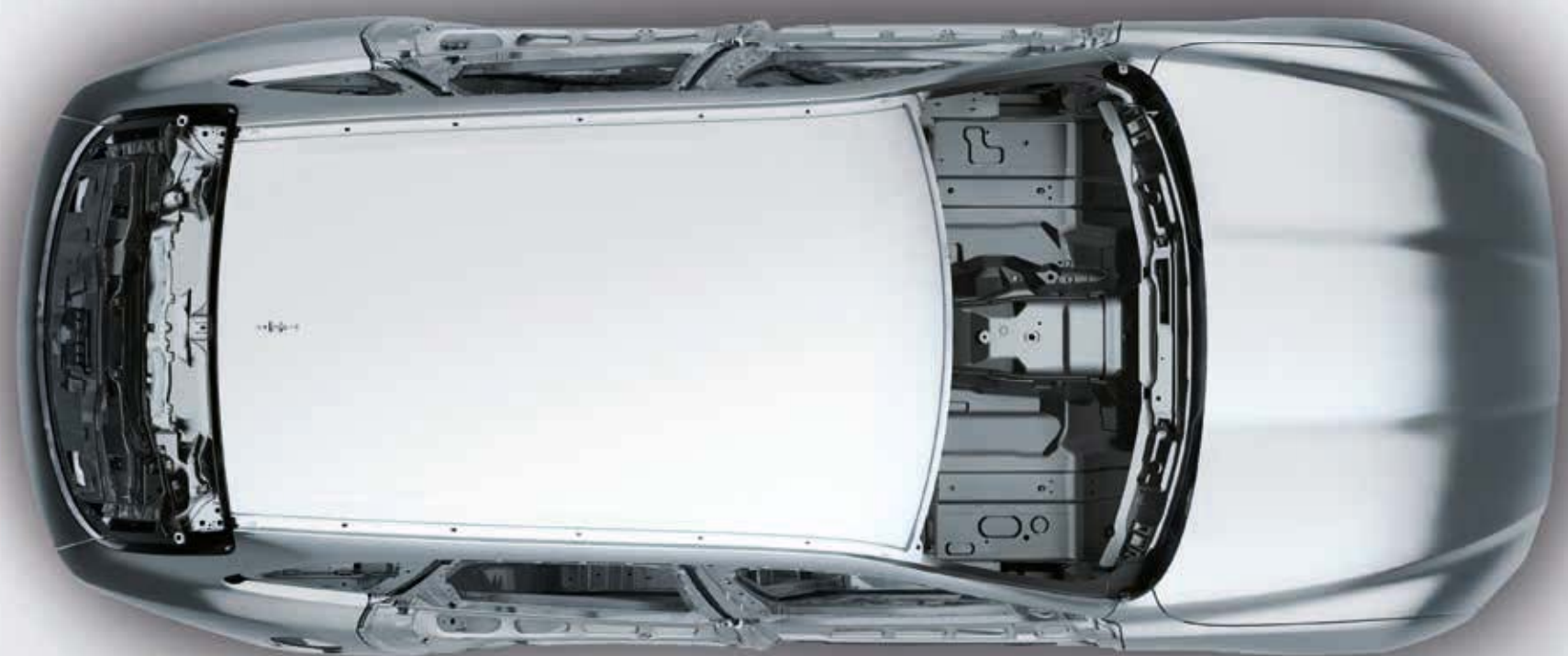


ВДОСКОНАЛЕНА АЕРОДИНАМІКА

➤ МАЛИЙ ЛОБОВИЙ ОПІР | ПІДВИЩЕНА СТІЙКІСТЬ НА ДОРОЗІ

Аеродинамічні показники F-PACE, що забезпечують вражаючий коефіцієнт опору 0,34*, досягаються виключно завдяки конструкції кузова. Результатом цього є не лише візуальна обтічність, але й функціональні позитивні якості F-PACE. Вдосконалена аеродинаміка сприяє зниженню витрати пального, рівня викидів CO₂ та шуму і підвищує стійкість на високих швидкостях та впевненість водія у будь-якій ситуації. Інноваційна полегшена конструкція днища кузова F-PACE теж має неабияке значення. Обтічні поверхні днища скеровують потоки повітря, оптимізуючи охолодження двигуна та гальм, допомагаючи зменшити опір та турбулентність і підвищуючи ефективність. Коли повітря досягає задньої частини кузова F-PACE, його загострені кути та спойлер обмежують перепад тиску, що формується у вихровому сліді, забезпечуючи заощадження пального.

*Залежно від двигуна та моделі.
НА ЗОБРАЖЕННІ: F-PACE PORTFOLIO КОЛЬОРУ YULONG WHITE З ОПЦІЯМИ (ЗАЛЕЖНО ВІД КРАЇНИ ПРОДАЖУ)



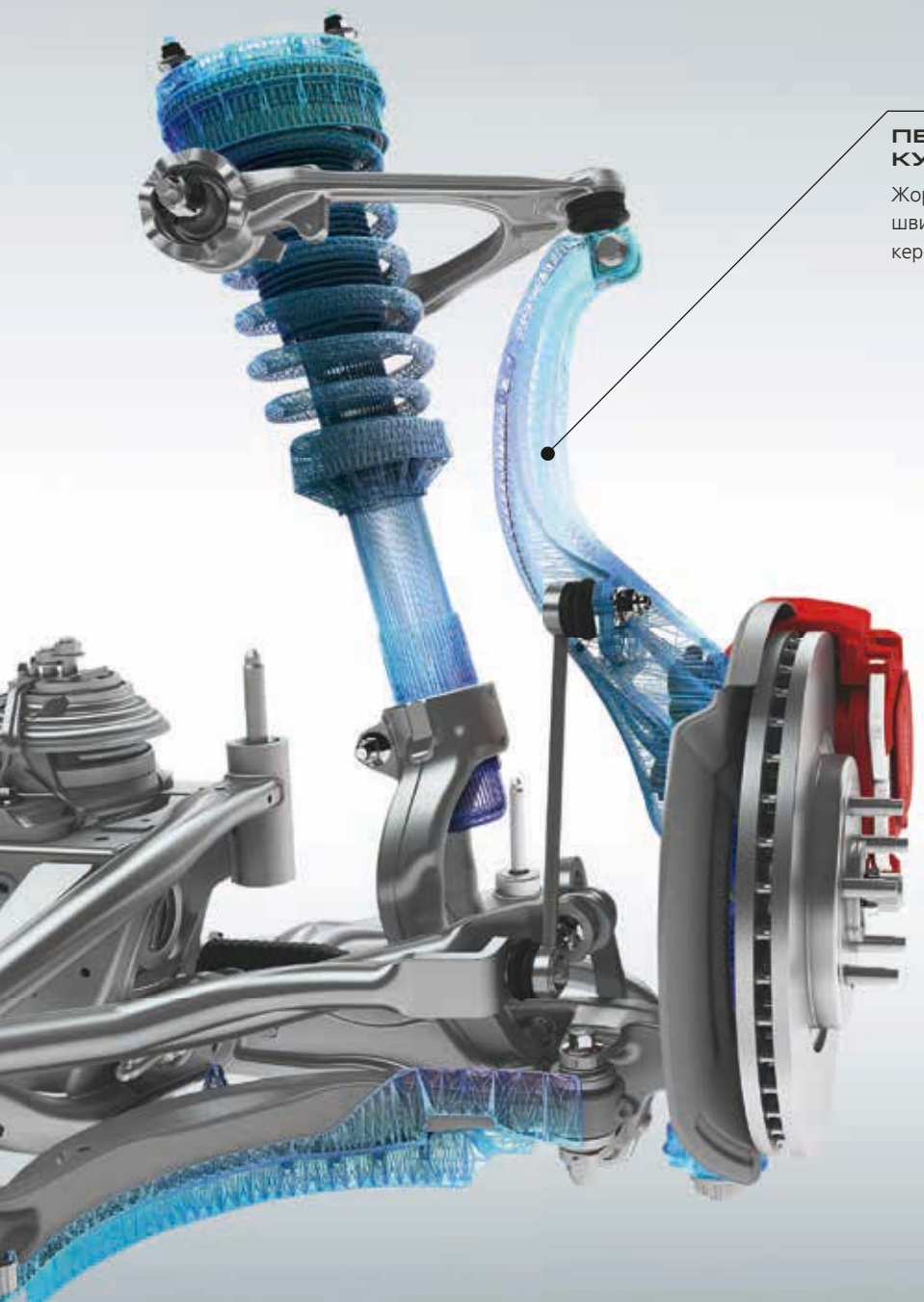
ЛЕГКА АЛЮМІНІЄВА АРХІТЕКТУРА

➤ **МІЦНІСТЬ** | **ВИТРИВАЛІСТЬ** | **80% АЛЮМІНІЙ***

Вже понад десятиліття Jaguar є лідером із застосування алюмінію в автомобільному виробництві. Наша інноваційна полегшена алюмінієва архітектура стала базою для F-PACE. Ми використовуємо алюміній скрізь, де тільки можливо, оскільки це дає нам змогу створювати жорсткі, міцні та, що особливо важливо, полегшені конструкції. Виняткова міцність архітектури забезпечує надійний захист для всіх, хто перебуває в салоні, а її легкість поліпшує керуваність та гальмування. Алюміній використано й у виробництві бічних поверхонь кузова, капота та передніх крил F-PACE.

Завдяки алюмінію F-PACE є одним з найлегших автомобілів у своєму класі** і має приголомшливу ефективність прискорення з місця. Полегшена архітектура F-PACE забезпечує практично ідеальний розподіл маси в співвідношенні 50:50**, надаючи автомобілеві спортивних характеристик та бездоганної якості ходу.

*Вміст алюмінію в конструкції кузова, за винятком дверей, капота та дверей багажного відділення.
**Залежно від моделі та двигуна.



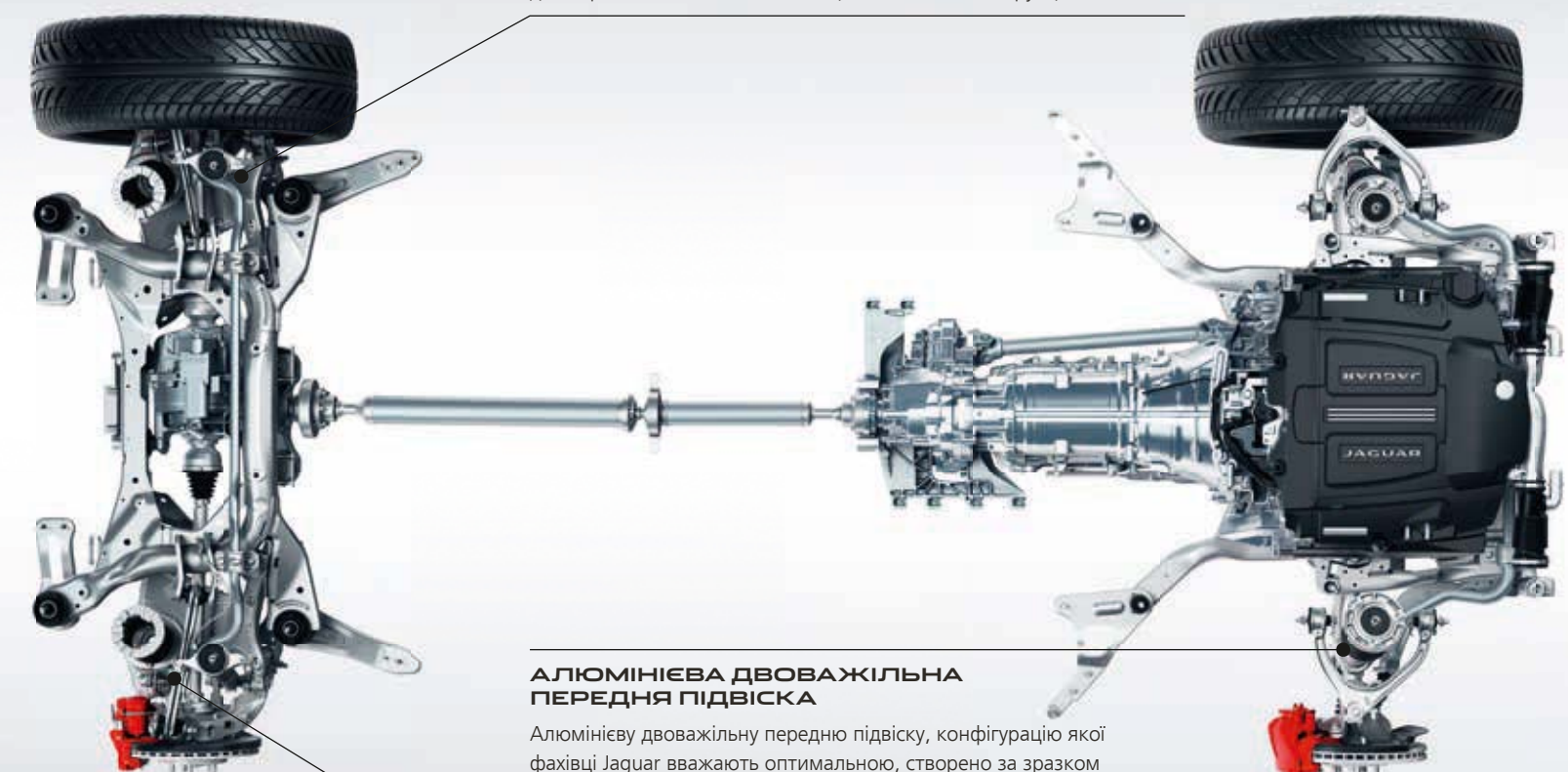
ПЕРЕДНІЙ ПОВОРОТНИЙ КУЛАК З АЛЮМІНІЮ

Жорсткий та міцний поворотний кулак з алюмінію підвищує швидкість дії, чіткість роботи та оптимізацію F-PACE, забезпечуючи керуваність на рівні спортсмена.

ШАСІ ТА ПІДВІСКА

▶ **ДОВЕРШЕНИЙ ХІД ТА КЕРОВАНІСТЬ** | **УНІКАЛЬНЕ ТЕХНІЧНЕ РІШЕННЯ ЩОДО ПІДВІСКИ**

Система шасі та підвіски F-PACE є модифікацією системи, розробленої для F-TYPE, і створює унікальне поєднання швидкості реагування та комфорту їзди. Тому F-PACE як справжній Jaguar дарує неперевершене задоволення як водієві, так і пасажиром. Підвіска F-PACE, жорстка конструкція кузова та полегшені матеріали, що поглинають звук, забезпечують найвищий рівень вишуканості та комфорту.



ІНТЕГРАЛЬНА БАГАТОВАЖІЛЬНА ЗАДНЯ ПІДВІСКА

Завдяки інтегральній задній підвісці розкіш неперевершеного комфорту F-PACE поєднується з прекрасною керуваністю. Система, унікальна для автомобілів цього класу, задля підвищення керуваності та комфорту розділяє й окремо керує поперечними, поздовжніми та вертикальними силами, що діють на підвіску. Багато компонентів підвіски виконано з алюмінію методом кування або порожнистого лиття, що оптимально для отримання максимально міцної та легкої конструкції.

АЛЮМІНІЄВА ДВОВАЖІЛЬНА ПЕРЕДНЯ ПІДВІСКА

Алюмінієву двоважільну передню підвіску, конфігурацію якої фахівці Jaguar вважають оптимальною, створено за зразком підвіски F-TYPE для бездоганної керуваності та контролю.

ADAPTIVE DYNAMICS

Система адаптивного управління підвіскою Adaptive Dynamics забезпечує точну динаміку та надзвичайну плавність ходу завдяки відстеженню положень коліс та рухів кузова. Система безперервно відстежує дорожні умови та регулює налаштування амортизаторів, забезпечуючи постійне оптимальне поєднання комфорту та ефективності.

Стандартні та опційні функції можуть відрізнятися залежно від країни продажу. Будь ласка, зверніться до регіонального дилера Jaguar для отримання докладної інформації.


ПІДВІСКА

Під час випробувань за допомогою розроблених нами унікальних алгоритмів до підвіски застосовується навантаження, еквівалентне навантаженню, яке машина може одержати за 250000 км пробігу або за 10 років експлуатації.


ХОЛОДНИЙ КЛІМАТ

Температура в холодній камері для кліматичних випробувань становить -40°C . Це дає певність, що у будь-який мороз F-PACE працюватиме справно і комфорт у салоні залишатиметься неперевершеним.


ВИПРОБУВАННЯ ЗА СПЕКОТНИХ УМОВ

Температура в гарячій камері для кліматичних випробувань може досягати $+55^{\circ}\text{C}$. Ми можемо відтворити швидкості вітру аж до 240 км/год та швидкості на дорогах аж до 250 км/год. Немає місцевостей на планеті, де б F-PACE ще не був.


ВИПРОБУВАННЯ ДОЩЕМ

У камері для випробування дощем F-PACE перебував на всіх стадіях процесу розробки. Ми випробували його кузов та вікна на водостійкість. І ми певні, що F-PACE завжди залишатиметься сухим в салоні, а також стійким до корозії.


НАПІВБЕЗЛУННА КАМЕРА

Наша камера з «нейтральною» акустикою дала нам змогу впевнитися, що F-PACE видає характерний звук вихлопної системи справжнього Jaguar.


ФІНАЛЬНА ПЕРЕВІРКА

Наприкінці виробничого циклу кожен автомобіль ретельно перевіряється за допомогою найскладнішого інструменту у світі — людського ока. F-PACE проходить усебічний візуальний контроль наших експертів з якості.

ВИПРОБУВАНО В ЕКСТРЕМАЛЬНИХ УМОВАХ

➤ -40°C ДО 55°C | ВІД АРКТИКИ ДО ДУБАЇ

Північне полярне коло, високогір'я Китаю, піски Дубая та узбережжя Північної Америки — F-PACE зумів підкорити дороги найвіддаленіших куточків планети. А потім ми відправили його на нашу спеціалізовану базу у Великій Британії, де було проведено фінальні випробування нового автомобіля Jaguar F-PACE.

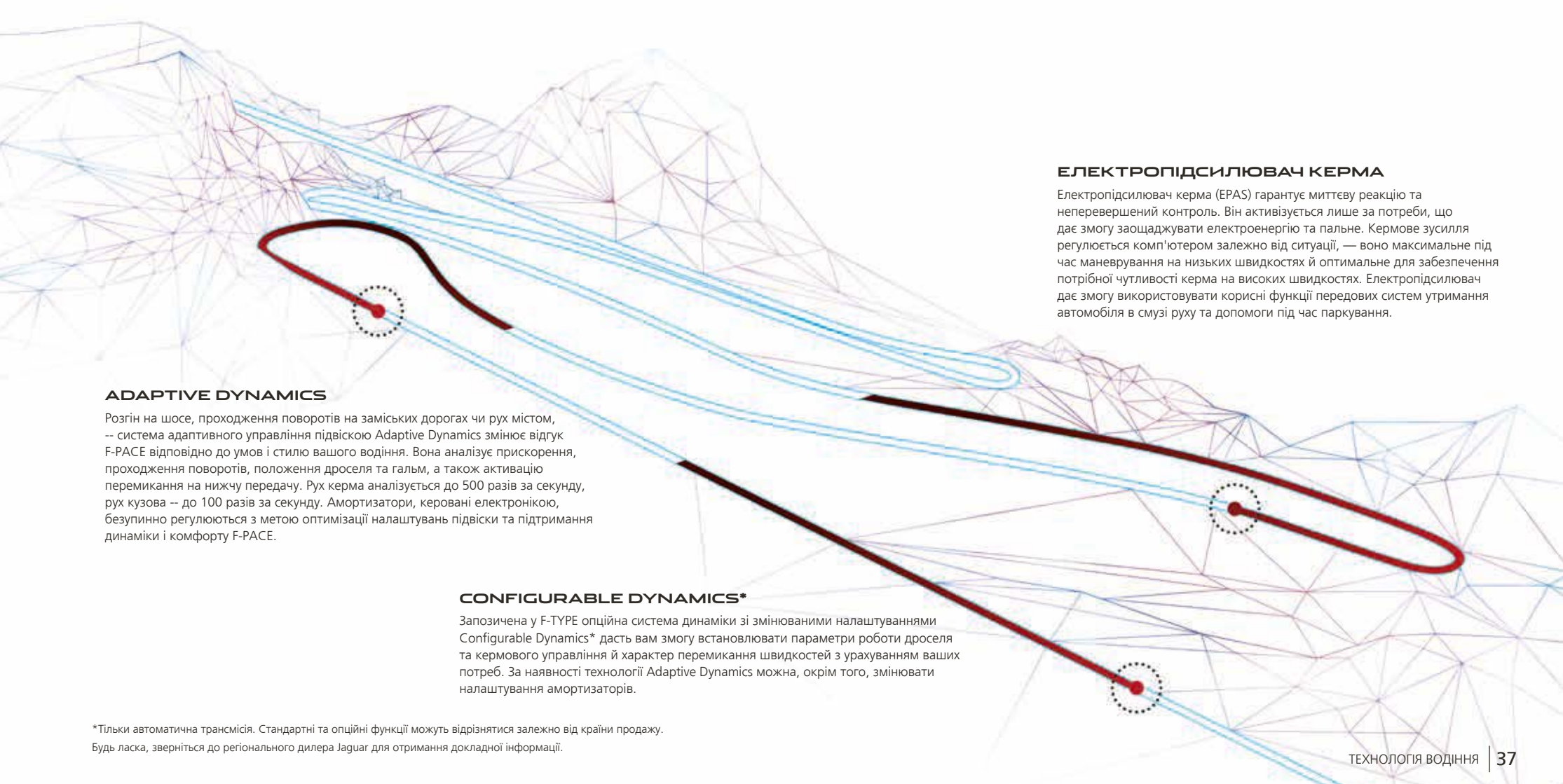
НА ЗОБРАЖЕННІ: F-PACE PORTFOLIO КОЛЬОРУ YULONG WHITE З ОПЦІЯМИ (ЗАЛЕЖНО ВІД КРАЇНИ ПРОДАЖУ)



ТЕХНОЛОГІЯ ВОДІННЯ ПОЛІПШЕНА ДИНАМІКА ВОДІННЯ

➤ МАКСИМІЗАЦІЯ ДИНАМІЧНОСТІ | БЕЗПЕРЕРВНА АДАПТАЦІЯ

Динамічний режим змінює програмне забезпечення для ще більшого посилення спортивного характеру F-PACE. Тепер він має швидшу реакцію дросельної заслінки, полегшене керування, швидше перемикання передач на вищих обертах двигуна*. Крім того, він подає водієві сильніший візуальний сигнал, оскільки панель приладів підсвічується червоним. Динамічний режим підсилює вашу узгодженість з експлуатаційними якостями, притаманними Jaguar F-PACE.



ADAPTIVE DYNAMICS

Розгін на шосе, проходження поворотів на заміських дорогах чи рух містом, -- система адаптивного управління підвіскою Adaptive Dynamics змінює відгук F-PACE відповідно до умов і стилю вашого водіння. Вона аналізує прискорення, проходження поворотів, положення дроселя та гальм, а також активацію перемикання на нижчу передачу. Рух керма аналізується до 500 разів за секунду, рух кузова -- до 100 разів за секунду. Амортизатори, керовані електронікою, безпечно регулюються з метою оптимізації налаштувань підвіски та підтримання динаміки і комфорту F-PACE.

CONFIGURABLE DYNAMICS*

Запозичена у F-TYPE опційна система динаміки зі змінюваними налаштуваннями Configurable Dynamics* дасть вам змогу встановлювати параметри роботи дроселя та кермового управління й характер перемикання швидкостей з урахуванням ваших потреб. За наявності технології Adaptive Dynamics можна, окрім того, змінювати налаштування амортизаторів.

ЕЛЕКТРОПІДСИЛЮВАЧ КЕРМА

Електропідсилювач керма (EPAS) гарантує миттєву реакцію та неперевершений контроль. Він активізується лише за потреби, що дає змогу заощаджувати електроенергію та паливе. Кермове зусилля регулюється комп'ютером залежно від ситуації, — воно максимальне під час маневрування на низьких швидкостях й оптимальне для забезпечення потрібної чутливості керма на високих швидкостях. Електропідсилювач дає змогу використовувати корисні функції передових систем утримання автомобіля в смузі руху та допомоги під час паркування.

*Тільки автоматична трансмісія. Стандартні та опційні функції можуть відрізнятися залежно від країни продажу. Будь ласка, зверніться до регіонального дилера Jaguar для отримання докладної інформації.

УПЕВНЕНІСТЬ ЗА КЕРМОМ

▶ **ПОСТІЙНИЙ КОНТРОЛЬ РУХУ НА ВСІХ ПОВЕРХНЯХ*** | **АДАПТИВНА РЕАКЦІЯ НА СТАН ПОКРИТТЯ**

Унікальна у своєму класі автомобілів технологія Система контролю руху на всіх поверхнях (ASPC) — це низькошвидкісний круїз-контроль, який допомагає F-PACE впоратись у ситуаціях низького зчеплення коліс з дорожнім покриттям. ASPC дає водієві змогу цілковито зосередитися на їзді. За допомогою кнопки круїз-контролю ви налаштуєте «потрібну» швидкість між 3,6 км/год і 30 км/год. Система працюватиме на встановлення та утримання цієї швидкості, водночас забезпечуючи регулювання тягового зусилля з метою уникнення пробуксовування.

ASPC встановлюється на всі автомобілі з автоматичною трансмісією і надає водієві додаткової впевненості на слизьких, обмерзлих або крижаних поверхнях і в горбистій місцевості. Система істотно полегшує керування F-PACE в складних дорожніх умовах. ASPC також підтримує функцію рушання з місця, незамінну в умовах низького зчеплення з дорожнім покриттям і підйомів, а також функцію спускання з гори, яка контролює прискорення автомобіля на крутих схилах.

На повноприводних (AWD) автомобілях, оснащених системою Adaptive Dynamics, система адаптивного реагування на стан дорожнього покриття (AdSR) розпізнає відмінності між поверхнями дороги для забезпечення максимального зчеплення з нею. Запозичивши неперевершений досвід Jaguar Land Rover у повноприводних системах, AdSR постійно відстежує навколишнє середовище та підрегулює відповідні налаштування двигуна та гальм. Після вибору AdSR вона працює на всіх швидкостях, щоб надавати вам підтримку й допомогу на складних або несприятливих внаслідок погоди поверхнях.



ГРАВІЙ

МОКРА ТРАВА

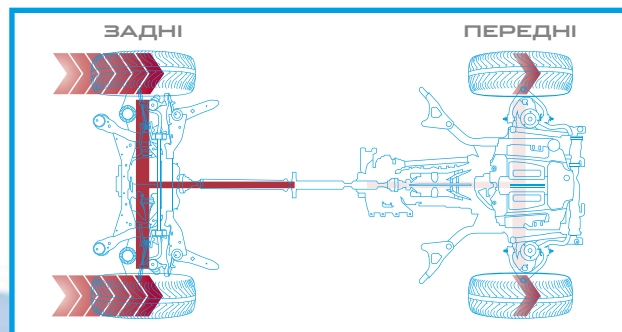
СНІГ/КРИГА

МОКРА ДОРОГА

*Тільки автоматична трансмісія.
Стандартні та опційні функції можуть відрізнятися залежно від країни продажу.
Будь ласка, зверніться до регіонального дилера Jaguar для отримання докладної інформації.

СУХА ДОРОГА

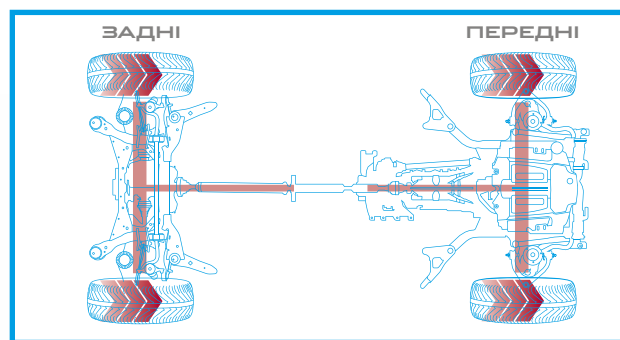
За нормальних погодних умов крутний момент майже цілковито передається на задні колеса, що дозволяє водієві насолоджуватися чудовою динамікою та керованістю, характерними для автомобілів Jaguar.



СЛАБКЕ ЗЧЕПЛЕННЯ З ДОРОГОЮ

Під час їзди слизькою поверхнею, наприклад, по траві або снігу, крутний момент розподіляється між передніми і задніми колесами так, щоб максимально збільшити зчеплення шин з дорогою.

В екстремальних умовах, де з дорогою мають зчеплення тільки передні колеса, з метою найкращого зчеплення до 100% обертового моменту двигуна може бути передано на передні колеса.



ВДОСКОНАЛЕНА ТЕХНОЛОГІЯ ТРАНСМІСІЇ

▶ ПОВНИЙ ПРИВОД (AWD) | ІНТЕЛЕКТУАЛЬНА ДИНАМІКА ТРАНСМІСІЇ

Повноприводна система (AWD) F-PACE поєднує в собі динамічність та характер заднього привода (RWD) з підвищеною безпекою та зчепленням, що їх надає AWD. При спокійному водінні у F-PACE здебільшого увімкнено тільки задній привод, що забезпечує чистоту керування, відчуття та баланс. Але коли дороги стають складнішими або коли ви різко розганяєте машину на поверхнях з недостатнім зчепленням, система вправно перекидає потужність на передні колеса, даючи F-PACE утримати оптимальне зчеплення для комфортного руху за будь-яких умов.

AWD автомобіля F-PACE використовує роздавальну коробку 8-ступінчастої автоматичної трансмісії для забезпечення належного розподілу крутного моменту на передні та задні колеса. Роздавальна коробка, розроблена для певності, що F-PACE збереже динамічну поведінку Jaguar, містить електромеханічно активовану багатодискову муфту зчеплення з приводом для створення гідравлічного тиску. З метою передавання оптимального значення крутного моменту на передні колеса цей тиск швидко та точно регулюється для створення потрібного зусилля в муфті зчеплення.

На відміну від інших систем, які реагують на пробуксовування коліс, програмне забезпечення Jaguar's Intelligent Driveline Dynamics (IDD) — інтелектуальна динаміка трансмісії є упереджувальним і використовує датчики, що вимірюють відкриття дросельної заслінки та повороти керма для попередження пробуксовування коліс. IDD легко координує ці дані і порівнює їх з реакціями від двигуна, трансмісії та протибуксувальної системи для обчислення наявного крутного моменту та рівномірного розподілу крутного моменту, перш ніж зчеплення з дорожнім покриттям буде втрачено. З місця F-PACE може переходити від заднього до повного привода всього за 165 мілісекунд або за 0,1 секунду під час руху. В результаті поїздка поєднуватиме в собі задньоприводний характер з можливостями повного привода, що забезпечує найвищий рівень продуктивності та управління, незалежно від стану й типу дороги.

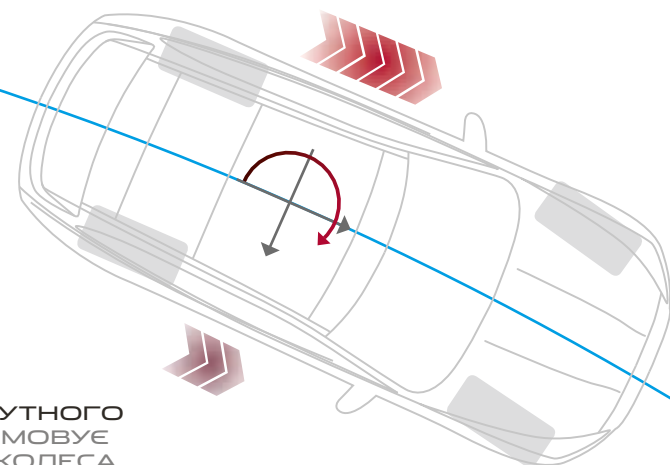
Стандартні та опційні функції можуть відрізнятися залежно від країни продажу. Будь ласка, зверніться до регіонального дилера Jaguar для отримання докладної інформації.

СИСТЕМА РОЗПОДІЛЕННЯ КРУТНОГО МОМЕНТУ

➤ **ПОКРАЩЕНА ЗДАТНІСТЬ ПРОХОДИТИ ПОВОРОТИ**

Система розподілення крутного моменту F-PACE максимізує здатність проходити навіть найстрімкіші повороти. Ця технологія забезпечує контрольоване незалежне гальмування окремо внутрішніх передніх і задніх коліс, яке допомагає чітко вписуватися в поворот. Більший гальмівний тиск застосовується до заднього внутрішнього колеса, оскільки це гарантує найвищу здатність проходити повороти, в той час як передні внутрішні колеса пригальмовуються для оптимізації руху по кривій. В результаті знижується ймовірність заносу і підвищується коефіцієнт зчеплення з дорогою. Розподілення крутного моменту забезпечує збільшену маневреність та додає водієві впевненості за кермом.

ДОДАТКОВЕ ОБЕРТАЛЬНЕ
ЗУСИЛЛЯ, ПРИКЛАДЕНЕ ДО ВІСІ
ТРАНСПОРТНОГО ЗАСОБУ



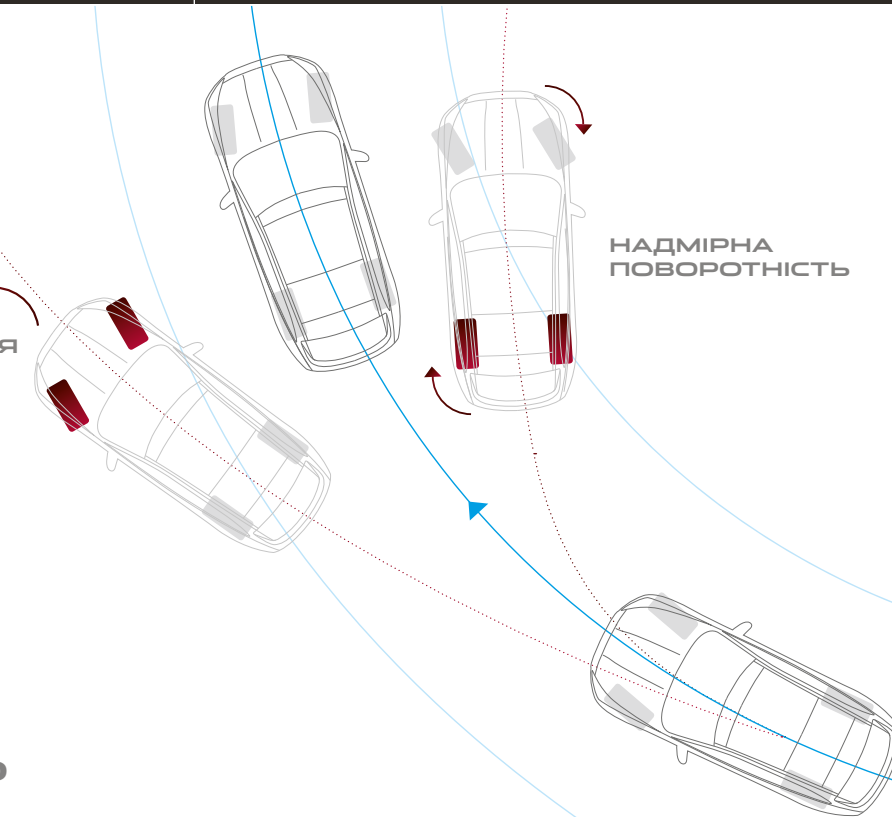
ПОТУЖНІСТЬ ПОДАЄТЬСЯ
ПОСТІЙНО, ЩОБ
ПІДТРИМУВАТИ НЕЗМІННУ
ШВИДКІСТЬ ПОВОРОТУ
ЗОВНІШНІХ КОЛІС

СИСТЕМА РОЗПОДІЛЕННЯ КРУТНОГО
МОМЕНТУ ОКРЕМО ПРИГАЛЬМОВУЄ
ПЕРЕДНІ Й ЗАДНІ ВНУТРІШНІ КОЛЕСА

НА ЗОБРАЖЕННІ: F-PACE R-SPORT КОЛЬОРУ FIRENZE RED З ОПЦІЯМИ (ЗАЛЕЖНО ВІД КРАЇНИ ПРОДАЖУ)




 НЕДОСТАТНЯ
ПОВОРОТНІСТЬ

 ГАЛЬМУВАННЯ ЗАСТОСОВУЄТЬСЯ
ДЛЯ НАДАННЯ КОЛЕСАМ
МОЖЛИВОСТІ ПРОТИДІЯТИ
НЕДОСТАТНІЙ ЧИ НАДМІРНІЙ
ПОВОРОТНОСТІ


СТАБІЛЬНІСТЬ І КОНТРОЛЬ

 ДИНАМІЧНИЙ
КОНТРОЛЬ СТІЙКОСТІ

 СИСТЕМА ЗАПОБІГАННЯ
ПРОБУКСОВУВАННЮ

 СИСТЕМА
СТАБІЛІЗАЦІЇ ПРИЧЕПА

Системи забезпечення стійкості F-PACE гарантують безпеку у будь-якій ситуації, незалежно від того, віддаєте ви перевагу активному стилю водіння чи просто хочете бути впевненим у керуванні автомобіля в складних дорожніх умовах.

Система динамічного контролю стійкості (DSC) відстежує динаміку F-PACE, коригуючи роботу систем автомобіля для забезпечення максимальної стійкості та оптимізації зчеплення з дорожнім покриттям. Система DSC знижує крутний момент двигуна і задіює гальма на відповідних колесах, щоб відкоригувати траєкторію руху автомобіля, протидіючи недостатній або надмірній маневреності. Встановлювана на F-PACE система DSC чудово компенсує недостатню маневреність для зниження швидкості та максимально швидкого відновлення контролю над автомобілем.

Система запобігання пробуксовуванню (EDC) запобігає блокуванню коліс, викликаного різким гальмуванням двигуном на слизькій поверхні. Це досягається завдяки короткочасному підвищенню крутного моменту на відповідних колесах.

Система стабілізації причепа (TSA) підвищує стійкість автомобіля під час буксирування. Якщо система TSA реєструє небезпечне розгойдування причепа, вона допомагає відновити контроль над ситуацією, поступово зменшуючи швидкість руху F-PACE завдяки зменшенню обертів двигуна та гальмуванню окремо правих і лівих коліс, щоб припинити розгойдування.

НА ЗОБРАЖЕННІ: F-PACE R-SPORT КОЛЬОРУ FIRENZE RED З ОПЦІЯМИ (ЗАЛЕЖНО ВІД КРАЇНИ ПРОДАЖУ)



ПРОЕКЦІЙНИЙ ДИСПЛЕЙ

▶ ПРОЕКЦІЙНИЙ ДИСПЛЕЙ З ЛАЗЕРНОЮ ТЕХНОЛОГІЄЮ

Опційний проекційний дисплей (HUD)* з лазерною технологією показує основну інформацію на лобовому склі. Система відображає швидкість руху, навігаційні дані, повідомлення круїз-контролю та інформацію системи розпізнавання дорожніх знаків, якщо її встановлено, причому зображення залишається чітким навіть при яскравому сонячному світлі. Ця технологія дає вам змогу швидко прочитувати показання приладів, не відводячи погляду від дороги, і завжди відстежувати швидкість руху.

АДАПТИВНИЙ КРУІЗ-КОНТРОЛЬ З ФУНКЦІЄЮ АВТОМАТИЧНОГО ПІДТРИМАННЯ ДИСТАНЦІЇ

ГОЛОСОВІ ПІДКАЗКИ
ПЕРЕД КОЖНОЮ
ЗМІНОЮ НАПРЯМКУ
РУХУ

ШВИДКІСТЬ

СИСТЕМА РОЗПІЗНАВАННЯ
ДОРОЖНІХ ЗНАКІВ

*Необхідне установлення вітрового скла, зі зниженим пропусканням інфрачервоного випромінювання. Стандартні та опційні функції можуть відрізнятися залежно від країни продажу. Будь ласка, зверніться до регіонального дилера Jaguar для отримання докладної інформації.



ACTIVITY KEY

➤ **МІЦНИЙ** | **ВОДОНЕПРОНИКНИЙ** | **БЕЗПЕЧНИЙ**

Activity Key* незамінний для тих, хто веде активний спосіб життя. Це зручно: ви можете надівати браслет Activity Key, щоб не носити з собою брелок з ключем. Браслет міцний й абсолютно водонепроникний. Займайтеся чим завгодно: стрибайте з парашутом чи плавайте, не розлучаючись з ключем від свого автомобіля. Браслет Activity Key дає змогу замикати та відмикати автомобіль. Ви можете вийти з автомобіля, залишивши звичайний ключ у салоні, і замкнути його, піднісши Activity Key до дверей багажного відділення. Тоді з метою безпеки звичайний брелок автоматично деактивується.

*Також доступний як встановлюваний аксесуар від продавця Jaguar.
 Стандартні та опційні функції можуть відрізнятися залежно від країни продажу.
 Будь ласка, зверніться до регіонального дилера Jaguar для отримання докладної інформації.
 НА ЗОБРАЖЕННІ: F-PACE PORTFOLIO КОЛЬОРУ YULONG WHITE З ОПЦІЯМИ (ЗАЛЕЖНО ВІД КРАЇНИ ПРОДАЖУ)

ТЕХНОЛОГІЇ INCONTROL ІНФОРМАЦІЙНО-РОЗВАЖАЛЬНА СИСТЕМА

➤ TOUCH | TOUCH PRO

InControl — це ціла низка передових технологій, що пов'язують вас та ваш Jaguar F-PACE із зовнішнім світом. Оберіть одну з двох інформаційно-розважальних систем InControl: InControl Touch або вдосконалену InControl Touch Pro. Системи можна доповнити відповідними пакетами додатків взаємозв'язку, — Connect та Connect Pro*.

*Connect та Connect Pro не доступно для замовлення в Україні.

Будь ласка, зверніться до регіонального дилера Jaguar для отримання докладної інформації. Деякі функції вимагають наявності мікро-SIM з відповідним контрактом про надання підключення до мобільного Інтернету, який потребуватиме подальшого продовження після завершення початкового терміну, рекомендованого вашим дилером. Можливість підключення мобільних телефонів не може бути гарантована в усіх місцезнаходженнях.

Сторонні програми або програмні додатки можуть вимагати від постачальника ліцензії кінцевого користувача



TOUCH



8-дюймовий сенсорний екран

Панель приладів з 5-дюймовим центральним TFT дисплеєм

Акустична система Jaguar (80W)

AM/FM радіо



Protect* складається з аварійного виклику SOS, оптимізованої допомоги Jaguar та смартфонного додатка Remote Essentials.



Connect* складається з програмних додатків InControl, смартфонного додатка Remote Premium та точки доступу Wi-Fi



Secure Tracker* забезпечує відстежування викраденого автомобіля та сповіщення за допомогою вашого смартфона та центру безпечних дзвінків

ДОДАТКОВІ ФУНКЦІЇ

Акустична система Meridian™ (380W)

Навігація

Радіо DAB

Додатки InControl*



Докладніше про Touch див. на стор. 52-53.



TOUCH PRO



10,2-дюймовий екран з мультисенсорними жестами та основним екраном, налаштовуваним під користувача

12,3-дюймовий дисплей панелі приладів з віртуальними циферблатами та повно-екранними 3D географічними картами Navigation Pro

Акустична система Meridian™ (380W)

AM/FM радіо, Bluetooth® та 2 x USB-з'єднання 10 ГБ внутрішньої пам'яті

Привод CD/DVD



Protect* складається з аварійного виклику SOS, оптимізованої допомоги Jaguar та смартфонного додатка Remote Essentials.



Connect Pro* складається з програмних додатків InControl, смартфонного додатка Remote Premium, точки доступу Wi-Fi та Pro Services, включно з інформацією про рух у реальному часі (Real Time Traffic).



Secure Tracker* забезпечує відстежування викраденого автомобіля та сповіщення за допомогою вашого смартфона та центру безпечних дзвінків

ДОДАТКОВІ ФУНКЦІЇ

Система об'ємного звучання Meridian™ (825W)

цифрове TV, HDMI, MHL

Радіо DAB

Дисплей з функцією подвійного зображення



Докладніше про Touch Pro див. на стор. 54-55.



8-ДУЙМОВИЙ СЕНСОРНИЙ ЕКРАН В РЕАЛЬНОМУ МАСШТАБІ

| | |
|-----------------------------|---|
| Аудіо | Акустична система Jaguar (80W) Акустична система Meridian™ (380W) |
| Вказівники навігації | Навігація |
| Дисплей | 8-дюймовий сенсорний екран |
| Мультимедіа | AM/FM та DAB радіо. 1 x USB, Bluetooth® та 1 x AUX |
| Пакет InControl* | Захист складається з аварійного виклику SOS, оптимізованої допомоги Jaguar та смартфонного додатка Remote Essentials. |
| Пакет підключень* | Connect складається з додатків InControl, смартфонного додатка Remote Premium та точки доступу Wi-Fi. |

TOUCH

► ПОЛІПШЕНИЙ ІНФОРМАЦІЙНО-РОЗВАЖАЛЬНИЙ ПАКЕТ

Система Touch multimedia — це F-PACE центр для зв'язку, контролю та розваг. Нижче зазначено основні характеристики:

8-дюймовий сенсорний екран на центральній консолі. Чіткий та чутливий графічний інтерфейс для швидкого керування функціями

Сенсорне управління дозволяє вам оперувати інформацією швидко й легко таким само чином, як у смартфоні чи планшетному комп'ютері.

Завдяки голосовим підказкам перед кожною зміною напрямку руху та огляду точок перетину доріг навігаційні вказівки допомагають у плануванні поїздки та полегшують дотримання маршрутів. Функція обчислення шляху дозволяє точно визначити місце, де перебуває автомобіль навіть за відсутності сигналів GPS, що особливо зручно в центрі міста або в тунелі.

Зв'язок Bluetooth через телефон дає вам змогу зв'язуватись і керувати своїм смартфоном через Touch multimedia для телефонних дзвінків чи відтворення музики: просто, легко та бездротово.

Доступ до світу музики завдяки AM/FM, DAB-радіо, а також з'єднання USB та AUX.

Вбудована технологія "текст-в-голос" зменшує відривання очей від дороги на читання вхідних текстових повідомлень. Відповідати на них можна за допомогою готових коротких повідомлень.

Через сенсорний екран є доступ до клімат-контролю. Регулюйте температуру, напрямок та інтенсивність повітряного потоку, керуйте підігріванням й охолодженням сидінь (якщо ці функції передбачено).

CONNECT

► ПАКЕТ ПІДКЛЮЧЕННЯ МОБІЛЬНИХ ТЕЛЕФОНІВ

Connect* — це комплект технологій та програмних додатків, що просувають сполучуваність вашого F-PACE на новий рівень.

InControl Apps* має низку додатків, затверджених Jaguar, які можуть бути підключені до вашого автомобіля за допомогою смартфона. Connect Pro гарантує безпечне і зручне користування додатками, призначеними для покращення ваших вражень від перебування в автомобілі.

Точка доступу Wi-Fi* дає вам змогу створити точку доступу 3G, скориставшись автомобільною антеною, коли ви вставите SIM-карту. Це забезпечує набагато стабільніший зв'язок з навколишнім світом, ніж це може зробити окремий пристрій. Підключайте до восьми пристроїв і користуйтеся електронною поштою, переглядайте новини в Інтернет та завантажуйте контент.

Remote Premium* є додатком, що дозволяє вам взаємодіяти з F-PACE і контролювати його з вашого смартфона. Дистанційний пуск F-PACE для попереднього налаштування системи клімат-контролю, блокування і розблокування автомобіля, пошук вашого F-PACE на карті або за допомогою функції звукового та світлового сигналу, а також відстеження ваших подорожей.

Дізнайтеся більше про InControl на сайті: jaguar.ua

*Не доступно для замовлення в Україні. Будь ласка, зверніться до регіонального дилера Jaguar для отримання докладної інформації.

Описані в InControl спеціальні функції можуть бути опціональними і залежати від країни продажу або двигуна та коробки передач. Будь ласка, зверніться до національного веб-сайту Jaguar або регіонального дилера для отримання інформації про наявність та повні умови в вашій країні. Деякі функції вимагають наявності мікро-SIM з відповідним контрактом про надання підключення до мобільного Інтернету, який потребуватиме подальшого продовження після завершення початкового терміну, рекомендованого вашим дилером. Можливість підключення мобільних телефонів не може бути гарантована в усіх місцезнаходженнях.





10,2-ДУЙМОВИЙ СЕНСОРНИЙ ЕКРАН В РЕАЛЬНОМУ МАСШТАБІ

| | |
|-----------------------------|--|
| Аудіо | Акустична система Meridian™ (380W) Система об'ємного звучання Meridian™ |
| Вказівники навігації | Navigation Pro |
| Дисплей | 10,2-дюймовий сенсорний екран |
| Мультимедіа | AM/FM та DAB радіо, Dual View, Bluetooth®, HDMI, MHL та 2 x USB. Цифрове TV, 10GB пам'яті та привід CD/DVD |
| Пакет InControl* | Protect складається з аварійного виклику SOS, оптимізованої допомоги Jaguar та Remote Essentials |
| Пакети підключень* | До Connect Pro входять програмні додатки InControl, Remote Premium, точка доступу Wi-Fi Hotspot та Pro Services (включно з додатком Route Planner Companion, інформування про ваше місце призначення та ETA (очікуваний час прибуття), режим Commute, режим Arrival, інформацію про рух у реальному часі та сервіси пального й паркування) |



12,3-дюймова цифрова панель приладів з віртуальними циферблатами

*Не доступно для замовлення в Україні. Будь ласка, зверніться до регіонального дилера Jaguar для отримання докладної інформації.

TOUCH PRO

ІНФОРМАЦІЙНО-РОЗВАЖАЛЬНА СИСТЕМА НОВОГО ПОКОЛІННЯ

InControl Touch Pro об'єднує апаратні та програмні рішення нового покоління та створює щонайширші можливості зв'язку та розваг у F-PACE. InControl Touch Pro об'єднує у собі цілий ряд як унікальних, так і вдосконалених функцій, представлених в InControl Touch. Нижче наведено основні характеристики InControl Touch Pro:

Великий високочутливий 10,2-дюймовий сенсорний екран на центральній консолі з налаштовуваним інтерфейсом і миттєвим відгуком. Інтерактивна бічна панель полегшує користування цим багатозадачним пристроєм.

Точний сенсор дає змогу керувати потрібними функціями та обробляти інформацію швидко й ефективно. Керування сенсорним екраном виконується жестами, звичними для власників планшетів та смартфонів.

12,3-дюймовий дисплей панелі приладів з віртуальними циферблатами та підтримкою повноекранних тривимірних карт робить водіння ще легшим. Він міститься на панелі приладів просто перед водієм. На свій смак оберіть режим повноекранних тривимірних карт або одну з чотирьох графічних тем.

Вдосконала система навігації з пришвидшеним часом реакції. До числа інноваційних функцій InControl Touch Pro входить навігаційна система, яка не лише дає змогу задавати напрямок, але й попереджає про недостатній рівень пального для досягнення заданого пункту призначення. При цьому система показує заправки на тій ділянці дороги, де у вас може забракнути пального. Система автоматично відображає інформацію про місця паркування.

Персональний медіаносій об'ємом 10 ГБ для зберігання музики та фільмів. Два готових до використання USB-роз'єми для швидкого передавання даних.

Сенсорний кольоровий дисплей з функцією подвійного зображення дозволяє передньому пасажирові та водієві отримувати задоволення від різноманітних медіа на одному й тому самому 10,2-дюймовому екрані. Наприклад, передній пасажир може дивитися фільм (слухаючи аудіо за допомогою бездротових навушників) в той час, як водій оглядає навігацію.

Дізнайтеся більше про InControl на сайті: jaguar.ua

Описані в InControl спеціальні функції можуть бути опціональними і залежати від країни продажу або двигуна та коробки передач. Будь ласка, зверніться до національного веб-сайту Jaguar або регіонального дилера для отримання інформації про наявність та повні умови у вашій країні. Деякі функції вимагають наявності мікро-SIM з відповідним контрактом про надання підключення до мобільного Інтернету, який потребуватиме подальшого продовження після завершення початкового терміну, рекомендованого вашим дилером. Можливість підключення мобільних телефонів не може бути гарантована в усіх місцезнаходженнях.

CONNECT PRO

ПАКЕТ ПОКРАЩЕНОГО ПІДКЛЮЧЕННЯ МОБІЛЬНИХ ТЕЛЕФОНІВ ДО СИСТЕМ АВТОМОБІЛЯ

Служби, технології та додатки Connect Pro* удосконалюють можливості зв'язку F-PACE. Це надає всі переваги Connect* (див. стор. 53) плюс безліч інших функцій, включаючи:

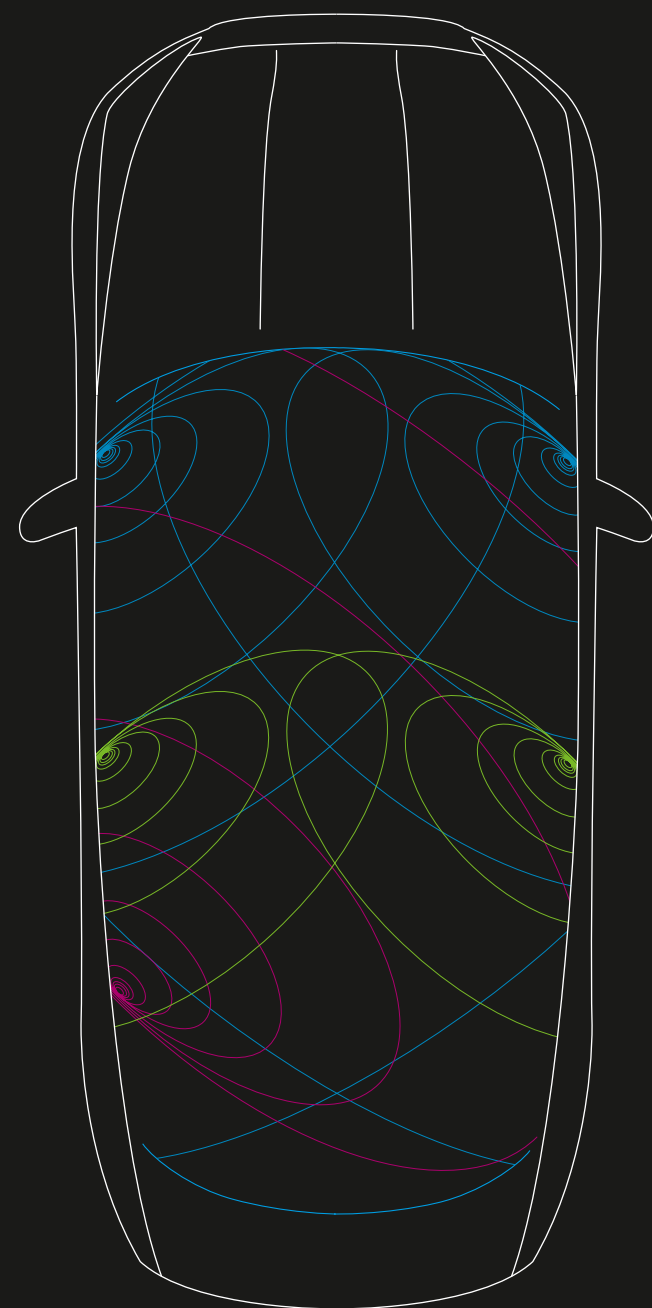
Додаток-планувальник Route Planner Companion App, що надає докладні маршрути. Плануйте маршрути за допомогою смартфона Apple або Android. Додаток покаже шлях до автомобіля, де на сенсорному екрані ви знайдете вибраний маршрут. Після закінчення поїздки додаток підкаже вам подальший шлях пішки або на громадському транспорті (якщо функція підтримується) до місця призначення.

Real Time Traffic* (рух у реальному часі) використовує мільйони каналів даних про інтенсивність трафіку на дорозі, щоб надати максимально точну картину руху транспорту на шляху до місця призначення, допомагаючи вам вибрати оптимальний маршрут. По мірі руху вашого автомобіля система відстежує інтенсивність трафіку і автоматично перенаправляє вас на інший маршрут задля уникнення заторів.

Інформування про оцінований час прибуття дає змогу повідомляти потрібним вам людям точний час вашого приїзду, розрахований навігаційною системою. У разі вашої затримки система автоматично розішле повідомлення або електронні листи, не чекаючи додаткових вказівок.

Commute Mode* — це режим щоденних поїздок, у якому система запам'ятовує ваші щоденні маршрути й автоматично повідомляє очікуваний час в дорозі, обчислений з урахуванням дорожньої ситуації та статистичних даних з попередніх поїздок. Система запам'ятовує маршрути, якими ви користуєтесь, а потім рекомендує найшвидший.

Arrival Mode* — це інтерактивне зображення вулиць у радіусі 360 градусів, яке допомагає вам успішно дістатися до пункту призначення. Наприкінці поїздки зображення з'являється на екрані автоматично. Вам залишається тільки торкнутися сенсорного екрану, вибравши найближче місце паркування, яке стане новим пунктом призначення.



АУДІО

➤ АУДІО СИСТЕМА JAGUAR | АУДІО СИСТЕМИ MERIDIAN™

Аудіосистема наповнює салон F-PACE якісним живим звуком. В аудіосистемі Jaguar передбачено шість гучномовців. Ще досконаліше відтворення забезпечують доступні в якості опції аудіосистеми Meridian™. Створені британським виробником аудіосистем Meridian™, ці системи завдяки інноваційним аудіотехнологіям та точному розміщенню динаміків забезпечують оптимальну якість звуку.

Оберіть з лінійки аудіосистем, включно з акустичною системою 380W з 11 динаміками або з системою об'ємного звучання 825W з 17 динаміками.

Усі вони створені, щоб ви та ваші пасажери, перебуваючи в салоні F-PACE, могли насолоджуватися глибоким та насиченим об'ємним звучанням.

- Інноваційний Fresh air субвуфер
- З передніх дверей лунають високі, середні та низькі
- Із задніх дверей лунають високі та середні частоти

Схема, що репрезентує акустичну систему Meridian™ 380W.

АУДІОСИСТЕМИ, СУМІСНІ З TOUCH



АКУСТИЧНА СИСТЕМА JAGUAR

Динамічне регулювання гучності*
80 Вт
6 динаміків
4 канали підсилювача

АКУСТИЧНА СИСТЕМА MERIDIAN™

Динамічне регулювання гучності*
380 Вт
11 динаміків з сабвуфером
12 каналів підсилювача

АУДІОСИСТЕМИ, СУМІСНІ З TOUCH PRO



АКУСТИЧНА СИСТЕМА MERIDIAN™

Динамічне регулювання гучності**
380 Вт
11 динаміків з сабвуфером
12 каналів підсилювача
Передова програма цифрової обробки сигналів (DSP) з повністю цифровим посиленням звуку
Audyssey MultEQ Audio Equalisation

СИСТЕМА ОБ'ЄМНОГО ЗВУЧАННЯ MERIDIAN™

Динамічне регулювання гучності**
825 Вт
17 динаміків з сабвуфером
16 каналів підсилювача
Передова програма цифрової обробки сигналів (DSP) з повністю цифровим посиленням звуку
Audyssey MultEQ Audio Equalisation Meridian™ Trifield Technology

*Автоматично регулює при зміні швидкості автомобіля.
**Автоматично регулює при зміні швидкості автомобіля та/чи зміні рівнів зовнішніх шумів.

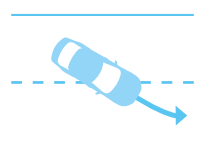
Стандартні та опційні функції можуть відрізнятися залежно від країни продажу. Будь ласка, зверніться до регіонального дилера Jaguar для отримання докладної інформації.
НА ЗОБРАЖЕННІ: F-PACE PORTFOLIO КОЛЬОРУ YULONG WHITE З ОПЦІЯМИ (ЗАЛЕЖНО ВІД КРАЇНИ ПРОДАЖУ)

БЕЗПЕКА ТА ЕФЕКТИВНІСТЬ ПЕРЕДОВІ СИСТЕМИ ДОПОМОГИ ВОДІЮ



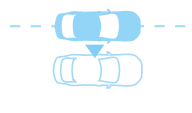
1 СИСТЕМА АВТОНОМНОГО ЕКСТРЕНОГО ГАЛЬМУВАННЯ

У разі виявлення небезпеки зіткнення F-PACE видає звуковий сигнал. За ним ідуть візуальні попередження. Якщо водій не реагує, система задіє гальма, знижуючи силу вірогідного удару. До цієї системи входить також функція виявлення пішоходів.



2 ФУНКЦІЯ ПОПЕРЕДЖЕННЯ ПРО ВИХІД ЗА МЕЖІ СМУГИ РУХУ

Функція попередження про вихід за межі смуги руху (LDW) повідомляє водія про факт виїзду за допомогою візуального сигналу і м'якої вібрації керма, що надає додаткову безпеку.



3 СИСТЕМА УТРИМАННЯ СМУГИ РУХУ ТА КОНТРОЛЮ РІВНЯ ВТОМИ ВОДІЯ

На основі даних, одержаних від системи попередження про вихід зі смуги, система утримання смуги руху (LKA) відстежує ненавмисний виїзд за її межі й допомагає F-PACE повернутися у смугу. Функція контролю рівня втоми водія (DCM) реєструє момент втрати концентрації через утому, безперервно аналізуючи ваші дії, і за допомогою звукового сигналу та виведення візуального повідомлення на приладову панель пропонує зробити перерву.



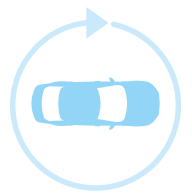
4 СИСТЕМА РОЗПІЗНАВАННЯ ДОРОЖНІХ ЗНАКІВ З ІНТЕЛЕКТУАЛЬНИМ ОБМЕЖУВАЧЕМ ШВИДКОСТІ

Технологія розпізнавання дорожніх знаків за допомогою фронтальної камери зчитує знаки обмеження швидкості (у тому числі змінні) та заборони обгону й відображає їх на екрані. Інтелектуальна функція обмеження швидкості використовує системи розпізнавання дорожніх знаків для дотримання дозволеного швидкісного режиму. За відсутності знаків можуть використовуватися дані з карти опціональної навігаційної системи.



8 АДАПТИВНИЙ КРУІЗ-КОНТРОЛЬ З ФУНКЦІЄЮ АВТОМАТИЧНОГО ПІДТРИМАННЯ ДИСТАНЦІЇ

Adaptive Cruise Control (Адаптивний круїз-контроль) автоматично регулює вашу швидкість з метою підтримання безпечної відстані до автомобіля, що рухається попереду, використовуючи радіолокаційну технологію. Якщо автомобіль, що їде попереду, уповільнює рух, F-PACE автоматично знижує швидкість для дотримання дистанції. Щойно дорога звільняється, F-PACE набирає заздалегідь задану швидкість. Якщо автомобіль, що їде попереду, припиняє рух, функція автоматичного підтримання дистанції плавно зупиняє ваш F-PACE. Після відновлення руху транспортного потоку натисніть на педаль акселератора, і F-PACE знову поїде слідом за автомобілем попереду.



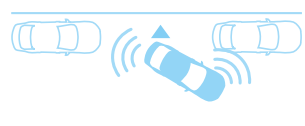
7 СИСТЕМА КАМЕР КРУГОВОГО ОГЛЯДУ

Система камер кругового огляду виводить на сенсорний екран зображення навколишнього простору на 360°. Це полегшує виконання таких маневрів, як паркування на узбіччях або пересування у вузькому просторі й на перехрестях. Для подальшого посилення даної системи пропонуються нові Forward Vehicle Guidance та Forward Traffic Detection. Утворюючи частину системи камер кругового огляду, Forward Vehicle Guidance надає водієві екранну візуалізацію автомобіля та відстані до місця паркування. Forward Traffic Detection допомагає уникнути потенційних зіткнень у ситуаціях, коли маневрування обмежується поганою видимістю.



5 СИСТЕМИ МОНІТОРИНГУ МЕРТВИХ ЗОН ТА ВИЯВЛЕННЯ ТРАНСПОРТНИХ ЗАСОБІВ ПІД ЧАС РУХУ ЗАДНІМ ХОДОМ

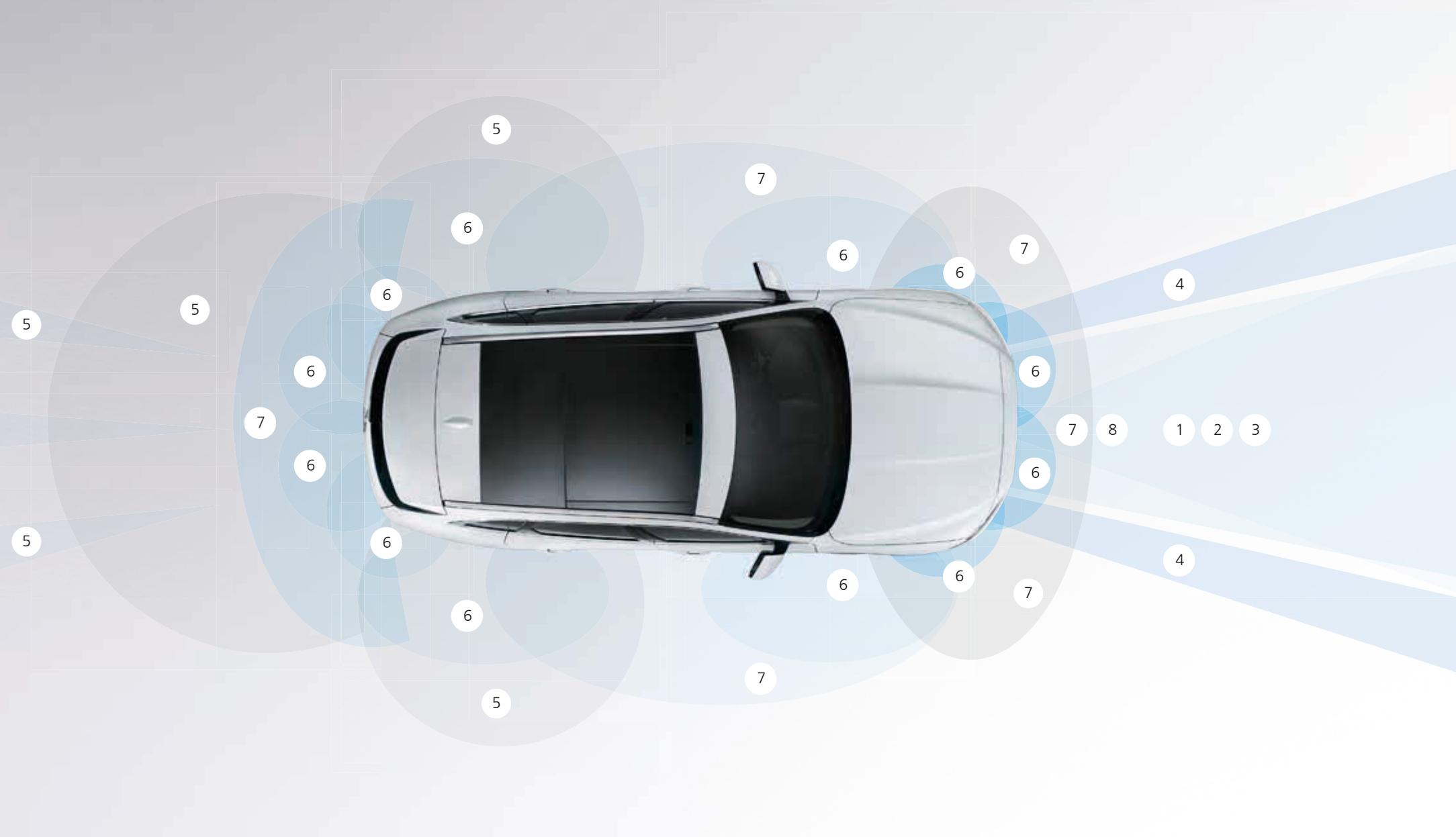
Система моніторингу мертвих зон повідомляє про перешкоди біля F-PACE, а також про транспортні засоби, що наближаються ззаду, за допомогою індикатора на відповідному зовнішньому дзеркалі. Система виявлення транспорту, що наближається, під час руху заднім ходом доповнює систему моніторингу мертвих зон, виводячи на екран попередження про наближення автомобілів.



6 СИСТЕМА ДОПОМОГИ ПРИ ПАРКУВАННІ*

Система помітно спрощує парковку в умовах обмеженого простору. F-PACE здатний точно вписатися в паркувальне місце за допомогою прийомів прямого та паралельного паркування. Водій керує тільки педалями газу та гальм. Під час паралельного паркування функція виїзду з місця допомагає F-PACE безпечно виїхати.

Стандартні та опційні функції можуть відрізнятися залежно від країни продажу. Будь ласка, зверніться до регіонального дилера Jaguar для отримання докладної інформації.
НА ЗОБРАЖЕННІ: F-PACE PORTFOLIO КОЛЬОРУ YULONG WHITE З ОПЦІЯМИ (ЗАЛЕЖНО ВІД КРАЇНИ ПРОДАЖУ)



Тільки графічна репрезентація.

ЕФЕКТИВНІ ТЕХНОЛОГІЇ

НИЗЬКЕ ТЕРТЯ | **CLEAN TECHNOLOGIES**

Кожен хоче зробити більше, а не менше. Ось чому F-PACE застосовує цілу низку технологій для зменшення споживання пального та викидів CO₂, водночас зберігаючи справжній динамічний характер Jaguar.



МІЦНА КОНСТРУКЦІЯ

Значну частину сплавів, що використовується у виробництві F-PACE, становить вторинний алюміній. Використання значно меншої кількості енергії, ніж для виробництва первинного алюмінію, зводить до мінімуму вплив F-PACE на довкілля.



STOP/START

Всі двигуни F-PACE оснащено системою Стоп/ Старт. Вона заглушує двигун, коли ви повністю зупиняєтесь, і негайно перезапускає його, коли потрібно. Це сприяє заощадженню пального, особливо під час їзди містом.



ПОЛЕГШЕНІ МАТЕРІАЛИ

На кожному етапі виробничого процесу інженери максимально полегшують усі деталі автомобіля. Тим самим вони домагаються ідеального поєднання зниження ваги зі збільшенням ефективності.



ВДОСКОНАЛЕНА АЕРОДИНАМІКА

Аеродинаміка F-PACE розроблялася та вдосконалювалася із застосуванням методів обчислювальної гідродинаміки. Завдяки збільшенню стійкості та зменшенню лобового опору, споживання пального у F-PACE може знижуватися аж до 4,8 л/ 100 км* при викидах CO₂ на рівні 126 г/ км*.

AdBlue®

ADBLUE®*

З метою сприяння очищенню вихлопних газів для дизельних моделей F-PACE використовується AdBlue®. AdBlue® — нетоксична незаймиста біорозкладна добавка, яка очищує гази у вихлопній системі автомобіля, видаляючи шкідливі викиди оксиду азоту.



ТЕХНОЛОГІЇ НИЗЬКОГО ТЕРТЯ

У лінійці двигунів Ingenium застосовуються технології інтелектуального покриття поршнів, голчастих роликотідшипників та інших механічних частин. Це допомагає зменшити тертя, особливо при низьких температурах двигуна, відтак автомобіль працює при найкращій ефективності.

*Залежно від двигуна та трансмісії.
Можливість вибору двигуна залежить від країни продажу.
Будь ласка, зверніться до регіонального дилера Jaguar для отримання докладної інформації.

ПЕРСОНАЛІЗАЦІЯ F-PACE - ВАШ ВИБІР

⚙️ Сконфігуруйте свій автомобіль за адресою: jaguar.ua



ОБЕРІТЬ ДВИГУН

Сторінка 64

Оберіть один з потужних, ефективних бензинових чи дизельних двигунів F-PACE, який відповідає вашому стилю водіння.

ОБЕРІТЬ МОДЕЛЬ

Сторінка 66

Порівняйте розміття стандартних функцій на моделях F-PACE.

ОБЕРІТЬ КОЛІР

Сторінка 68

Виявіть свою індивідуальність з одним з приголомшливих кольорів екстер'єру F-PACE.

ОБЕРІТЬ ДИСКИ

Сторінка 70

Додайте свій особистий завершальний штрих до свого нового F-PACE та доповніть його вражаючий стиль комплектом бездоганно спроектованих легкосплавних колісних дисків.

ОБЕРІТЬ ІНТЕР'ЄР

Сторінка 72

Ми маємо широкий вибір високоякісних матеріалів, замші, шкіри, панелей та оздоблень на кожен смак.

ОБЕРІТЬ АКСЕСУАРИ JAGUAR GEAR

Сторінка 86

Зробіть його по-справжньому своїм, додавши стилю, практичності та універсальності з допомогою спеціальних аксесуарів до F-PACE. Для отримання докладної інформації зверніться до свого регіонального дилера Jaguar.

1 ОБЕРІТЬ ДВИГУН

⚙️ Сконфігуруйте свій автомобіль за адресою: jaguar.ua

➤ ДИЗЕЛЬНІ ДВИГУНИ

2,0-ЛІТРОВИЙ 4 ЦИЛІНДРОВИЙ AWD ІЗ ТУРБОНАДДУВОМ

| |
|--|
| МАКСИМАЛЬНА ПОТУЖНІСТЬ 180 К.С. |
| МАКСИМАЛЬНИЙ КРУТНИЙ МОМЕНТ 430 Nm |
| РОЗГІН 0-100 км/год 8,7 секунд |
| МАКСИМАЛЬНА ШВИДКІСТЬ АКПП 208 км/год |
| СПОЖИВАННЯ ПАЛЬНОГО У ЗМІШАНОМУ ЦИКЛІ АКПП AWD 5,3 л/100км |
| ВИКИДИ CO ₂ У ЗМІШАНОМУ ЦИКЛІ АКПП 139 г/км |
| PURE, PRESTIGE, PORTFOLIO, R-SPORT |

2,0-ЛІТРОВИЙ 4 ЦИЛІНДРОВИЙ AWD ІЗ ПОДВІЙНИМ ТУРБОНАДДУВОМ

| |
|--|
| МАКСИМАЛЬНА ПОТУЖНІСТЬ 240 К.С. |
| МАКСИМАЛЬНИЙ КРУТНИЙ МОМЕНТ 500 Nm |
| РОЗГІН 0-100 км/год 7,2 секунд |
| МАКСИМАЛЬНА ШВИДКІСТЬ 217 км/год |
| СПОЖИВАННЯ ПАЛЬНОГО У ЗМІШАНОМУ ЦИКЛІ АКПП 5,8 л/100км |
| ВИКИДИ CO ₂ У ЗМІШАНОМУ ЦИКЛІ АКПП 153 г/км |
| PRESTIGE, PORTFOLIO, R-SPORT |

3,0-ЛІТРОВИЙ V6 AWD ІЗ ПОДВІЙНИМ ТУРБОНАДДУВОМ

| |
|--|
| МАКСИМАЛЬНА ПОТУЖНІСТЬ 300 К.С. |
| МАКСИМАЛЬНИЙ КРУТНИЙ МОМЕНТ 700 Nm |
| РОЗГІН 0-100 км/год 6,2 секунд |
| МАКСИМАЛЬНА ШВИДКІСТЬ 241 км/год |
| ВИТРАТА ПАЛЬНОГО У ЗМІШАНОМУ ЦИКЛІ АКПП 6,0 л/100км |
| ВИКИДИ CO ₂ У ЗМІШАНОМУ ЦИКЛІ АКПП 159 г/км |
| S |



➤ БЕНЗИНОВІ ДВИГУНИ

2,0-ЛІТРОВИЙ 4 ЦИЛІНТРОВИЙ AWD ІЗ ТУРБОНАДДУВОМ

| |
|--|
| МАКСИМАЛЬНА ПОТУЖНІСТЬ 250 К.С. |
| МАКСИМАЛЬНИЙ КРУТНИЙ МОМЕНТ 365 Nm |
| РОЗГІН 0-100 км/год 6,8 секунд |
| МАКСИМАЛЬНА ШВИДКІСТЬ АКПП 217 км/год |
| ВИТРАТА ПАЛЬНОГО У ЗМІШАНОМУ ЦИКЛІ АКПП 7,4 л/100км |
| ВИКИДИ CO ₂ У ЗМІШАНОМУ ЦИКЛІ АКПП 170 г/км |
| PURE, PRESTIGE |

3,0-ЛІТРОВИЙ V6 AWD SUPERCHARGED

| |
|--|
| МАКСИМАЛЬНА ПОТУЖНІСТЬ 340 К.С. |
| МАКСИМАЛЬНИЙ КРУТНИЙ МОМЕНТ 450 Nm |
| РОЗГІН 0-100 км/год 5,8 секунд |
| МАКСИМАЛЬНА ШВИДКІСТЬ 250 км/год* |
| ВИТРАТА ПАЛЬНОГО У ЗМІШАНОМУ ЦИКЛІ АКПП 8,9 л/100км |
| ВИКИДИ CO ₂ У ЗМІШАНОМУ ЦИКЛІ АКПП 209 г/км |
| PURE, PRESTIGE, PORTFOLIO, R-SPORT |

3,0-ЛІТРОВИЙ V6 AWD SUPERCHARGED

| |
|--|
| МАКСИМАЛЬНА ПОТУЖНІСТЬ 380 К.С. |
| МАКСИМАЛЬНИЙ КРУТНИЙ МОМЕНТ 450 Nm |
| РОЗГІН 0-100 км/год 5,5 секунд |
| МАКСИМАЛЬНА ШВИДКІСТЬ 250 км/год* |
| ВИТРАТА ПАЛЬНОГО У ЗМІШАНОМУ ЦИКЛІ АКПП 8,9 л/100км |
| ВИКИДИ CO ₂ У ЗМІШАНОМУ ЦИКЛІ АКПП 209 г/км |
| S |



*Обмежена максимальна швидкість.

Можливість вибору двигуна залежить від країни продажу. Будь ласка, зверніться до регіонального дилера Jaguar для отримання докладної інформації.

Стосовно значень споживання пального див. сторінки з технічними характеристиками. Дані одержано в результаті випробувань, які провів виробник відповідно до законодавства ЄС. Фактичне споживання пального автомобілем може відрізнятись від того, яке було виявлено в таких тестах; ці показники дано лише з метою порівняння.

2 ОБЕРІТЬ МОДЕЛЬ

⚙️ Сконфігуруйте свій автомобіль за адресою: jaguar.ua

➤ LUXURY



PURE

ОСНОВНІ ХАРАКТЕРИСТИКИ

- 18-дюймові легкосплавні колісні диски
- J-подібні двофункційні ксенонові фари зі світлодіодними денними ходовими вогнями
- Омивачі фар високого тиску
- Сидіння оббиті Luxtec
- Передні сидіння з механічним регулюванням на 8 положень
- Декоративна накладка Gloss Black
- Кермо, обтягнуте шкірою Soft Grain



PRESTIGE

ОСНОВНІ ХАРАКТЕРИСТИКИ (ДОПОВНЕННЯ ДО PURE)

- Сидіння із зернистої шкіри
- Електричні передні сидіння, що регулюються на 10 положень
- Хромоване окантування бічних вікон
- Протитуманні фари
- Килимові покриття
- Фонове освітлення інтер'єру
- Спортивне кермо



PORTFOLIO

ОСНОВНІ ХАРАКТЕРИСТИКИ (ДОПОВНЕННЯ ДО PRESTIGE)

- J- подібні адаптивні світлодіодні фари зі світлодіодними денними ходовими вогнями
- 19-дюймові легкосплавні колісні диски
- Сидіння Luxury з оздобленням перфорованою шкірою Windsor
- Панель оздоблення Figured Ebony

➤ SPORT



R-SPORT

ОСНОВНІ ХАРАКТЕРИСТИКИ (ДОПОВНЕННЯ ДО PURE)

- 19-дюймові легкосплавні колісні диски
- До комплекту R-Sport Body входять передні та задні бампери R-Sport, обшивки дверей під колір кузова з оздобленням чорного матового кольору
- Матове хромоване обрамлення радіаторної решітки та бічні повітрязбірники
- Чорне обрамлення бічних вікон
- Сидіння із зернистої шкіри та контрастним швом
- Електричні передні сидіння, що регулюються на 10 положень
- Металеві накладки на пороги з логотипом R-Sport
- Матові хромовані перемикачі передач
- Фонове освітлення інтер'єру
- Передні протитуманні фари



S

ОСНОВНІ ХАРАКТЕРИСТИКИ (ДОПОВНЕННЯ ДО R-SPORT)

- 20-дюймові легкосплавні колісні диски
- Комплект S Body, куди входять передній та задній бампери S, обшивки дверей кольору кузова S з матовими хромованими оздобленнями
- Металеві накладки на пороги з логотипом S
- J- подібні адаптивні світлодіодні фари зі світлодіодними денними ходовими вогнями
- Декоративна накладка Meshed Aluminium
- Педалі Bright Sport
- Adaptive Dynamics
- Червоні гальмівні супорти
- Оббивка стелі салону штучною замшею – Ebony

Стандартні функції можуть залежати від країни продажу, варіанта двигуна та трансмісії.



ОБЗОР

ПЕРСОНАЛИЗАЦІЯ

ЗНАЙТИ ДИЛЕРА

КОНФІГУРАТОР

3 ОВЕРІТЬ КОЛІР

⚙️ Сконфігуруйте свій автомобіль за адресою: jaguar.ua

НЕМЕТАЛІК

Fuji White

Narvik Black

МЕТАЛІК

Yulong White

Santorini Black

Corris Grey

Loire Blue

Caesium Blue

British Racing Green

Firenze Red

Indus Silver

ПАЛІТРА ПРЕМІУМ КОЛЬОРІВ

Silicon Silver

Carpathian Grey



ДВИГАТЕЛЬ

МОДЕЛЬ

ЦВЕТ

ДИСКИ

ИНТЕРЬЕР

АКСЕССУАРЫ

ТЕХНИЧЕСКИЕ ХАРАКТЕРИСТИКИ



4 ОБЕРІТЬ ДИСКИ

⚙️ Сконфігуруйте свій автомобіль за адресою: jaguar.ua



18" 15 СПИЦЕВІ
'СТИЛЬ 1022'



18" 10 СПИЦЕВІ
'СТИЛЬ 1021'



18" 10 СПИЦЕВІ
'СТИЛЬ 1018'



19" 5 СПИЦЕВІ
'СТИЛЬ 5037'



19" 5 СПИЦЕВІ
'СТИЛЬ 5037'

| | | | | | |
|--|--------------------------|--------------------------|------------|------------|--------------|
| ОЗДОБЛЕННЯ ЛЕГКОСПЛАВНИХ КОЛІСНИХ ДИСКІВ | Срібло | Срібло | Срібло | Срібло | Чорний атлас |
| КОЛЕСО З ЛИТИМ ДИСКОМ ЗІ СПЛАВУ / РОЗМІР | 7,5J x 18" | 7,5J x 18" | 7,5J x 18" | 8,5J x 19" | 8,5J x 19" |
| РОЗМІР ШИНИ | 235/65 R18 255/60 R18* | 235/65 R18 255/60 R18* | 255/60 R18 | 255/55 R19 | 255/55 R19 |
| КОД | C54S | C54Q | C54R | C54U | C55R |



19" 7 ПОДВІЙНИХ СПИЦЬ
'СТИЛЬ 7012'



19" 5 ПОДВІЙНИХ СПИЦЬ
'СТИЛЬ 5038'



20" 10 ПОДВІЙНИХ СПИЦЬ
'СТИЛЬ 1019'



20" 5 ПОДВІЙНИХ СПИЦЬ
'СТИЛЬ 5031'



20" 5 ПОДВІЙНИХ СПИЦЬ
'СТИЛЬ 5031'

| | | | | | |
|--|------------|-------------------------|------------|--------------|-------------------------|
| ОЗДОБЛЕННЯ ЛЕГКОСПЛАВНИХ КОЛІСНИХ ДИСКІВ | Срібло | Сірий та Diamond Turned | Срібло | Чорний атлас | Сірий та Diamond Turned |
| КОЛЕСО З ЛИТИМ ДИСКОМ ЗІ СПЛАВУ / РОЗМІР | 8,5J x 19" | 8,5J x 19" | 8,5J x 20" | 8,5J x 20" | 8,5J x 20" |
| РОЗМІР ШИНИ | 255/55 R19 | 255/55 R19 | 255/50 R20 | 255/50 R20 | 255/50 R20 |
| КОД | C54T | C54V | C54G | C54J | C54H |



20" 5 ПОДВІЙНИХ СПИЦЬ
'СТИЛЬ 5036'



20" 5 СПИЦЕВІ
'СТИЛЬ 5035'



20" 5 СПИЦЕВІ
'СТИЛЬ 5035'



22" 15 СПИЦЕВІ
'СТИЛЬ 1020'

| | | | | |
|--|------------|-------------------------|--------------|---|
| ОЗДОБЛЕННЯ ЛЕГКОСПЛАВНИХ КОЛІСНИХ ДИСКІВ | Срібло | Сірий та Diamond Turned | Чорний атлас | Срібне оздоблення та контрастні вставки |
| КОЛЕСО З ЛИТИМ ДИСКОМ ЗІ СПЛАВУ / РОЗМІР | 8,5J x 20" | 8,5J x 20" | 8,5J x 20" | 9,0J x 22" |
| РОЗМІР ШИНИ | 255/50 R20 | 255/50 R20 | 255/50 R20 | 265/40 R22 |
| КОД | C54F | C54X | C54Y | C54K |



22" 15 СПИЦЕВІ
'СТИЛЬ 1020'



22" 15 СПИЦЕВІ
'СТИЛЬ 1020'



22" 9 СПИЦЕВІ
'СТИЛЬ 9006'



22" 9 СПИЦЕВІ
'СТИЛЬ 9006'

| | | | | |
|--|--|---------------------------------------|---------------------------------------|------------|
| ОЗДОБЛЕННЯ ЛЕГКОСПЛАВНИХ КОЛІСНИХ ДИСКІВ | Чорне оздоблення та контрастні вставки | Сіре оздоблення та контрастні вставки | Сіре оздоблення та контрастні вставки | Хром |
| КОЛЕСО З ЛИТИМ ДИСКОМ ЗІ СПЛАВУ / РОЗМІР | 9,0J x 22" | 9,0J x 22" | 9,0J x 22" | 9,0J x 22" |
| РОЗМІР ШИНИ | 265/40 R22 | 265/40 R22 | 265/40 R22 | 265/40 R22 |
| КОД | C54L | C54P | C54M | C54N |

*Значення споживання пального/ викидів можуть варіювати залежно від розміру шин. Докладніше див. стор. 92.

Наявність дисків залежить від країни продажу. Будь ласка, зверніться до регіонального дилера Jaguar для отримання докладної інформації.



5 ОБЕРІТЬ ІНТЕР'ЄР

⚙️ Сконфігуруйте свій автомобіль за адресою: jaguar.ua

| PURE | СИДІННЯ ЗІ ШВОМ У ТОН | ВСТАВКИ | СТЕЛЯ | ВЕРХНЯ ПАНЕЛЬ ПРИЛАДІВ БЕЗ ШВА | КИЛИМ | ОЗДОБЛЕННЯ САЛОНУ ТА КОДИ ОПЦІЙ |
|--------------------------------|-----------------------|-------------|------------------------|--------------------------------|-------|---------------------------------|
| Високоякісні тканинні сидіння* | Ebony із Ebony | Gloss Black | Light Oyster або Ebony | Ebony | Ebony | TR44 |
| Сидіння Luxtec | Ebony із Ebony | Gloss Black | Light Oyster або Ebony | Ebony | Ebony | TR44 |
| | Latte із Latte | Gloss Black | Light Oyster або Ebony | Ebony | Ebony | TR45 |

| PRESTIGE | СИДІННЯ ІЗ КОНТРАСТНИМ ШВОМ | СТЕЛЯ | ВЕРХНЯ ПАНЕЛЬ ПРИЛАДІВ БЕЗ ШВА | КИЛИМ | ОЗДОБЛЕННЯ САЛОНУ ТА КОДИ ОПЦІЙ |
|----------------------------|-----------------------------|-------------|--------------------------------|----------|---------------------------------|
| Сидіння із зернистої шкіри | Siena Tan | Gloss Black | Light Oyster або Ebony | Ebony | TR46 |
| | Latte із Espresso | Gloss Black | Light Oyster | Espresso | TR48 |
| | Light Oyster із Pistachio | Gloss Black | Light Oyster або Ebony | Ebony | TR47 |

| PORTFOLIO | СИДІННЯ ЗІ ШВОМ У ТОН | ВСТАВКИ | СТЕЛЯ | ВЕРХНЯ ПАНЕЛЬ ПРИЛАДІВ ЗІ ШВОМ У ТОН | КИЛИМ | ОЗДОБЛЕННЯ САЛОНУ ТА КОДИ ОПЦІЙ |
|--------------------------------------|------------------------------|---------------------|------------------------|--------------------------------------|----------|---------------------------------|
| Сидіння з перфорованої шкіри Windsor | Ebony із Ebony | Gloss Figured Ebony | Light Oyster або Ebony | Ebony із Ebony | Ebony | TR58 |
| | Espresso із Espresso | Gloss Figured Ebony | Light Oyster | Espresso із Espresso | Espresso | TR61 |
| | Siena Tan із Siena Tan | Gloss Figured Ebony | Light Oyster або Ebony | Ebony із Ebony | Ebony | TR62 |
| | Latte із Latte | Gloss Figured Ebony | Light Oyster | Espresso із Espresso | Espresso | TR59 |
| | Light Oyster із Light Oyster | Gloss Figured Ebony | Light Oyster | Oyster із Oyster | Oyster | TR60 |

| R-SPORT | СИДІННЯ ІЗ КОНТРАСТНИМ ШВОМ | ВСТАВКИ | СТЕЛЯ | ВЕРХНЯ ПАНЕЛЬ ПРИЛАДІВ | КИЛИМ | ОЗДОБЛЕННЯ САЛОНУ ТА КОДИ ОПЦІЙ |
|---|------------------------------------|-------------|------------------------|------------------------|--------|---------------------------------|
| Спортивні сидіння Luxtec з технічними сітчастими вставками* | Ebony/Ebony із Light Oyster | Gloss Black | Light Oyster або Ebony | Ebony | Ebony | TR49 |
| Сидіння з перфорованої зернистої шкіри | Ebony/Ebony із Light Oyster | Gloss Black | Light Oyster або Ebony | Ebony із Light Oyster | Ebony | TR49+B41T (шкіра) |
| | Ebony/Pimento із Pimento | Gloss Black | Light Oyster or Ebony | Ebony із Pimento | Ebony | TR50 |
| | Ebony/Light Oyster із Light Oyster | Gloss Black | Light Oyster або Ebony | Ebony із Light Oyster | Ebony | TR51 |
| | Oyster/Oyster із Lime | Gloss Black | Light Oyster | Oyster із Lime | Oyster | TR52 |

| S | СИДІННЯ ІЗ КОНТРАСТНИМ ШВОМ | ВСТАВКИ | СТЕЛЯ | ВЕРХНЯ ПАНЕЛЬ ПРИЛАДІВ | КИЛИМ | ОЗДОБЛЕННЯ САЛОНУ ТА КОДИ ОПЦІЙ |
|---|-------------------------------|------------------|------------------------|------------------------|-------|---------------------------------|
| Спортивні сидіння із зернистої шкіри зі вставками із штучної замші* | Ebony/Ebony із Light Oyster | Meshed Aluminium | Ebony або Light Oyster | Ebony | Ebony | TR53 |
| Спортивні сидіння з перфорованої зернистої шкіри | Ebony/Ebony із Light Oyster | Meshed Aluminium | Ebony або Light Oyster | Ebony із Light Oyster | Ebony | TR53+B41T (шкіра) |
| | Pimento/Ebony із Ebony | Meshed Aluminium | Ebony або Light Oyster | Ebony із Pimento | Ebony | TR54 |
| | Brogue/Brogue із Light Oyster | Meshed Aluminium | Ebony або Light Oyster | Ebony із Light Oyster | Ebony | TR56 |
| | Light Oyster/Ebony із Ebony | Meshed Aluminium | Ebony або Light Oyster | Ebony із Light Oyster | Ebony | TR70 |

*Не доступно для замовлення в Україні.
Будь ласка, зверніться до регіонального дилера Jaguar для отримання докладної інформації.

5 ОВЕРІТЬ ІНТЕР'ЄР

Сконфігуруйте свій автомобіль за адресою: jaguar.ua

Інтер'єр на зображенні: Сидіння із тканини Ebony із вставками Gloss Black, стелею Light Oyster та передня панель Ebony*



PURE КОМБІНАЦІЇ КОЛЬОРІВ ІНТЕР'ЄРУ

| 1 | 2 | 3 | 4 | 5 |
|---|-----------------------------------|--|---|---------------------------|
| <p>СИДІННЯ ЗІ ШВОМ У ТОН</p> <p>Ebony</p> | <p>ВСТАВКИ</p> <p>Gloss Black</p> | <p>СТЕЛЯ</p> <p>Light Oyster або Ebony</p> | <p>ВЕРХНЯ ПАНЕЛЬ ПРИБЛІДІВ БЕЗ ШВА</p> <p>Ebony</p> | <p>КИЛИМ</p> <p>Ebony</p> |
| <p>Ebony</p> | <p>Gloss Black</p> | <p>Light Oyster або Ebony</p> | <p>Ebony</p> | <p>Ebony</p> |
| <p>Latte</p> | <p>Gloss Black</p> | <p>Light Oyster або Ebony</p> | <p>Ebony</p> | <p>Ebony</p> |

ОПЦІЇ ВСТАВОК

Satin Fine Line Wood, Satin Burr Ash, Satin Grey Ash, Satin Grey Figured Ebony, Gloss Figured Ebony, Etched Aluminium або Meshed Aluminium

*Стандартні та опційні функції можуть відрізнятися залежно від країни продажу. Сидіння з тканини не доступні для замовлення в Україні. Будь ласка, зверніться до регіонального дилера Jaguar для отримання докладної інформації.

5 ОВЕРІТЬ ІНТЕР'ЄР

Сконфігуруйте свій автомобіль за адресою: jaguar.ua

Інтер'єр на зображенні: Шкіряні сидіння кольору Latte із контрастним швом Espresso, вставками Gloss Black, стелею Light Oyster та передня панель Espresso.



PRESTIGE КОМБІНАЦІЇ КОЛЬОРІВ ІНТЕР'ЄРУ

| 1 | 2 | 3 | 4 | 5 |
|---|------------------------|---------------------------------|---|----------------|
| СИДІННЯ ІЗ КОНТРАСТНИМ ШВОМ Ebony із Siena Tan | ВСТАВКИ Gloss Black | СТЕЛЯ Light Oyster або Ebony | ВЕРХНЯ ПАНЕЛЬ ПРИБАДІВ БЕЗ ШВА Ebony | КИЛИМ Ebony |
| Latte із Espresso | Gloss Black | Light Oyster | Espresso | Espresso |
| Light Oyster із Pistachio | Gloss Black | Light Oyster або Ebony | Ebony | Ebony |

ОПЦІЇ ВСТАВОК

Satin Fine Line Wood, Satin Burr Ash, Satin Grey Ash, Satin Grey Figured Ebony, Gloss Figured Ebony, Etched Aluminium або Meshed Aluminium

Стандартні та опційні функції можуть відрізнятися залежно від країни продажу. Будь ласка, зверніться до регіонального дилера Jaguar для отримання докладної інформації.

5 ОБЕРІТЬ ІНТЕР'ЄР

Сконфігуруйте свій автомобіль за адресою: jaguar.ua

Показано інтер'єр: Шкіряні сидіння Windsor кольору Siena Tan з оздобленням Gloss Figured Ebony, оббивка стелі салону Light Oyster та панель салону Ebony.



PORTFOLIO КОМБІНАЦІЇ КОЛЬОРІВ ІНТЕР'ЄРУ

| 1 СИДІННЯ ЗІ ШВОМ У КОЛІРІ САЛОНУ | 2 ОЗДОБЛЕННЯ | 3 СТЕЛЯ | 4 ВЕРХНЯ ПАНЕЛЬ ЗІ ШВОМ У КОЛІРІ САЛОНУ | 5 КИЛИМ |
|--------------------------------------|-------------------------|----------------------------|--|--------------|
| Ebony is Ebony | Gloss Figured Ebony | Light Oyster або Ebony | Ebony is Ebony | Ebony |
| Espresso is Espresso | Gloss Figured Ebony | Light Oyster | Espresso is Espresso | Espresso |
| Siena Tan is Siena Tan | Gloss Figured Ebony | Light Oyster або Ebony | Ebony is Ebony | Ebony |
| Latte is Latte | Gloss Figured Ebony | Light Oyster | Espresso is Espresso | Espresso |
| Light Oyster is Light Oyster | Gloss Figured Ebony | Light Oyster | Oyster is Oyster | Oyster |

ОПЦІЇ ОЗДОБЛЕННЯ

Satin Fine Line Wood, Satin Ash Burr, Satin Ash Grey, Satin Grey Figured Ebony, Gloss Black, Etched Aluminium або Meshed Aluminium

Стандартні та опційні функції можуть відрізнятися залежно від країни продажу. Будь ласка, зверніться до регіонального дилера Jaguar для отримання докладної інформації.

5 ОВЕРІТЬ ІНТЕР'ЄР

Сконфігуруйте свій автомобіль за адресою: jaguar.ua

Показано інтер'єр: Спортивні сидіння з зернистої шкіри Ebony та Pimento з контрастним швом Pimento, оздоблення Etched Aluminium з оббивкою стелі салону Ebony та панеллю салону Ebony.



R-SPORT

КОМБІНАЦІЇ КОЛЬОРІВ ІНТЕР'ЄРУ

| 1 | 2 | 3 | 4 | 5 |
|---|---------------------------|--|-------------------------------|----------------|
| СИДІННЯ З КОНТРАСТНИМ ШВОМ Ebony/Ebony із Light Oyster | ОЗДОБЛЕННЯ Gloss Black | ОЗДОБЛЕННЯ СТЕЛІ Light Oyster або Ebony | ВЕРХНЯ ПАНЕЛЬ САЛОНУ Ebony | КИЛИМ Ebony |
| Ebony/Ebony із Light Oyster | Gloss Black | Light Oyster або Ebony | Ebony із Light Oyster | Ebony |
| Ebony/Pimento із Pimento | Gloss Black | Light Oyster або Ebony | Ebony із Pimento | Ebony |
| Ebony/Light Oyster із Light Oyster | Gloss Black | Light Oyster або Ebony | Ebony із Light Oyster | Ebony |
| Oyster/Oyster із Lime | Gloss Black | Light Oyster | Oyster із Lime | Oyster |

ОПЦІЇ ОЗДОБЛЕННЯ

Satin Fine Line Wood, Satin Burr Ash, Satin Grey Ash, Satin Grey Figured Ebony, Gloss Figured Ebony, Etched Aluminium або Meshed Aluminium

Стандартні та опційні функції можуть відрізнятися залежно від країни продажу. Будь ласка, зверніться до регіонального дилера Jaguar для отримання докладної інформації.

5 ОВЕРІТЬ ІНТЕР'ЄР

Сконфігуруйте свій автомобіль за адресою: jaguar.ua

Інтер'єр на зображенні: Спортивні шкіряні сидіння кольору Brogue із контрастним швом Light Oyster, вставками Meshed Aluminium, стелею Ebony та передня панель Ebony.



S КОМБІНАЦІЇ КОЛЬОРІВ ІНТЕР'ЄРУ

| 1 | 2 | 3 | 4 | 5 |
|--|-----------------------------|---|-------------------------------|----------------|
| СИДІННЯ ІЗ КОНТРАСТНИМ ШВОМ Ebony/Ebony із Light Oyster | ВСТАВКИ Meshed Aluminium | ЗАМШЕВА СТЕЛЯ Ebony або Light Oyster | ВЕРХНЯ ПАНЕЛЬ САЛОНУ Ebony | КИЛИМ Ebony |
| Ebony/Ebony із Light Oyster | Meshed Aluminium | Ebony або Light Oyster | Ebony із Light Oyster | Ebony |
| Brogue/Brogue із Light Oyster | Meshed Aluminium | Ebony або Light Oyster | Ebony із Light Oyster | Ebony |
| Pimento/Ebony із Ebony | Meshed Aluminium | Ebony або Light Oyster | Ebony із Pimento | Ebony |
| Light Oyster/Ebony із Ebony | Meshed Aluminium | Ebony або Light Oyster | Ebony із Light Oyster | Ebony |

ОПЦІЇ ОЗДОБЛЕННЯ

Satin Fine Line Wood, Satin Burr Ash, Satin Grey Ash, Satin Grey Figured Ebony, Gloss Figured Ebony, Etched Aluminium або Gloss Black

Стандартні та опційні функції можуть відрізнятися залежно від країни продажу. Будь ласка, зверніться до регіонального дилера Jaguar для отримання докладної інформації.



ОБЗОР

ПЕРСОНАЛИЗАЦИЯ

ЗНАЙТИ ДИЛЕРА

КОНФИГУРАТОР

5 ОБЕРІТЬ ІНТЕР'ЄР

Сконфігуруйте свій автомобіль за адресою: jaguar.ua

Вставки Gloss Black

Вставка Meshed Aluminium

Вставки Etched Aluminium

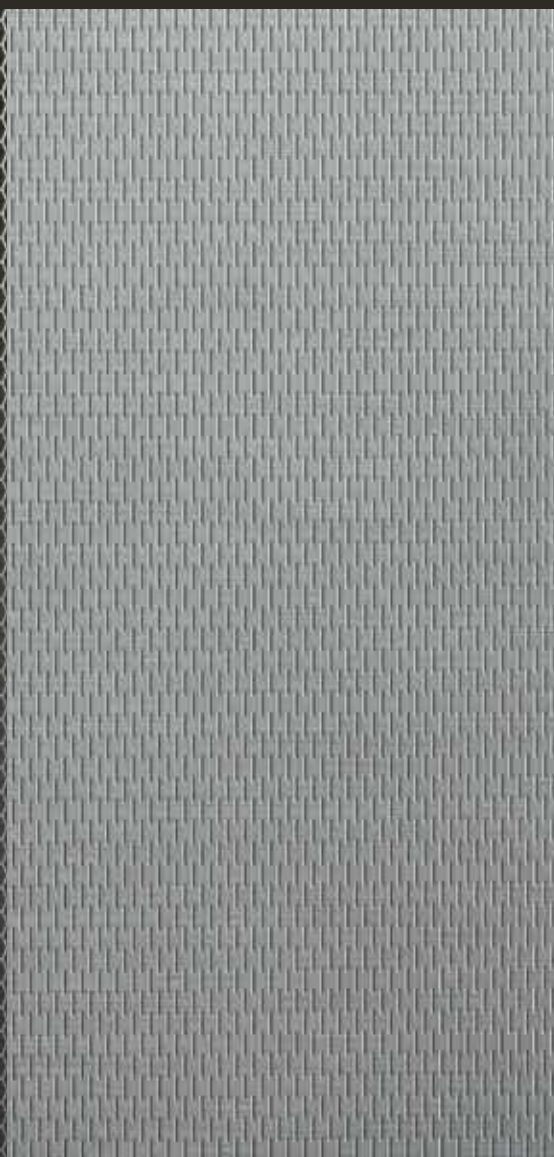
Оздоблення Gloss Figured Ebony

Оздоблення Satin Grey Figured Ebony

Оздоблення Satin Fine Line Wood

Оздоблення Satin Burr Ash

Оздоблення Satin Grey Ash



ДВИГАТЕЛЬ

МОДЕЛЬ

ЦВЕТ

ДИСКИ

ІНТЕР'ЄР

АКСЕССУАРЫ

ТЕХНИЧЕСКИЕ ХАРАКТЕРИСТИКИ



6 ОБЕРІТЬ АКСЕСУАРИ JAGUAR GEAR

⚙️ Сконфігуруйте свій автомобіль за адресою: jaguar.ua



Бічний повітрязабірник з вуглецевого волокна
T4A12419 – Лівий бік
T4A12418 – Правий бік

Високоякісні бічні повітрязабірники з вуглецевого волокна забезпечують стильове оновлення, натхненне досконалістю.



Бічний повітрязабірник Gloss Black
T4A4307 – Лівий бік
T4A4304 – Правий бік

Бічні повітрязабірники Gloss Black надають стильове посилення динамічному екстер'єру.



Вітровідбивач
T4A7371

Прості для встановлення та знімання, ці вітровідбивачі додадуть комфорту пасажирів на передньому сидінні, дозволяючи циркуляцію повітря в салоні і водночас зменшуючи протяги та запобігаючи потраплянню краплинок дощу до салону. До комплекту входять два передніх та два задніх вітровідбивачі.



Електрично складані пороги*
T4A11407 – Ліва бік
T4A11406 – Правий бік

Ці раціональні, практичні пороги полегшують сидання в машину та вихід з неї і поліпшують доступ до даху. Акуратно покладені під порогами, бічні підніжки автоматичного розкриваються, коли двері відчиняються. Коли двері зачиняються, вони автоматично складаються.



Фіксовані бічні підніжки
T4A11848

Бічні підніжки допомагають сідати в автомобіль та виходити з нього і поліпшують доступ до даху. Дизайн має позначення Jaguar і містить яскраву панель з нержавійної сталі та гумовий захисний килимок на додачу до стильних вставок екстер'єру автомобіля.



Блискачі бічні труби
T4A11579

Ретельно відполіровані бічні труби з нержавійної сталі доповнюють зовнішній стиль автомобіля.



Кришка дзеркала, виготовлена з карбону
T4A7226

Високоякісні кришки дзеркала, виготовлені з вуглецевого волокна, забезпечують стильове оновлення, натхненне досконалістю.



Кришка дзеркала Gloss Black
T4A12007

Кришки дзеркала Gloss Black підкреслюють динамічний дизайн зовнішніх дзеркал заднього огляду.



Хромована кришка дзеркала
T4A7131

Хромовані кришки дзеркал підкреслюють стильний дизайн зовнішніх дзеркал заднього огляду.



Передні бризковики
T4A12742

Фірмові передні бризковики Jaguar доповнюють лінії вашого авто і надають йому захист від бруду та щеценю.



Задні бризковики
T4A12743

Фірмові задні бризковики Jaguar доповнюють лінії вашого авто і надають йому захист від бруду та щеценю.



Велобагажник, змонтований на буксирному пристосуванні
C2Z22695 – Пристрій для перевезення двох велосипедів
C2Z22697 – Пристрій для перевезення трьох велосипедів

Високоякісний велобагажник, змонтований на кульовій опорі буксирного пристрою, дає змогу зручно перевозити велосипеди, адже має швидкознімні завантажувальні кріплення та механізм надійного блокування. Продумана конструкція дозволяє встановленому багажнику відхилитись від транспортного засобу, даючи змогу дістати доступ до дверей багажного відділення.

*Не застосовно для акустичних систем Jaguar, крім випадків оснащення DAB, Navigation або Touch Pro.

Наявність аксесуарів може залежати від країни продажу. Будь ласка, зверніться до регіонального дилера Jaguar для отримання докладної інформації.

6 ОБЕРІТЬ АКСЕСУАРИ JAGUAR GEAR

Сконфігуруйте свій автомобіль за адресою: jaguar.ua



**Гумовий килимок багажного відділення*
T4A4218**

Цей високоякісний килимок виготовлено спеціально для захисту багажного відділення. Він легкий та міцний, легко знімається для чищення.



**Високоякісне килимне покриття багажного відділення*
T4A4217**

Розкішний м'який килимок багажника кольору Ebony з логотипом Jaguar. Високоякісний ворс 2050 г/м² з окантуванням Nubuck та контрастною прострочкою Dove.



**Перегороджувальна сітка багажного відділення
T4A8449**

Зручна перегороджувальна сітка кріпиться до D-петель багажного відділення та кріпиться на стельовій панелі.



**Поперечини на даху!
T4A13875**

Фірмові поперечини Jaguar потрібні для встановлення всього транспортного спорядження на даху. Розроблено спеціально для вашого автомобіля.



**Тримач сноубордів/ лиж
C2A1538**

Безпечна та надійна брендова система Jaguar для перевезення інвентарю для зимових видів спорту. Має знімні рейки для полегшення завантаження.



**Багажник речей для водних видів спорту
C2Z2173**

Універсальна система для транспортування інвентарю для різних водних видів спорту, включаючи дошку для серфінгу, байдарки або вітрильну дошку. Нахилиється для полегшення завантаження та розвантаження.



Перегорodka багажного відділення – Розділювач
T4A11741**

Пропонується як додаток до повно- чи напіввисотної перегородки багажного відділення, щоб поділити вантажний простір на дві частини по всій ширині автомобіля.



Перегорodka багажного відділення – Повна висота
T4A11739**

Перегорodka багажного відділення призначена, щоб не допустити потрапляння вантажу до пасажирського відділення.*



**Протектор бампера
T2H7950**

Зручний висувний протектор забезпечує захист заднього бампера від подряпин та стирань, та допомагає запобігти забрудненню одягу від бампера під час завантаження та розвантаження. Виготовлений з міцного тканинного матеріалу протектор бампера розроблено так, щоб він укладався у простір під настилом багажного відділення для зберігання.



**Спорт-бокс на даху!
C2C41627**

Просторий, місткістю 320 літрів, багажник на даху, призначений для спортивного обладнання, габаритні розміри: 206 x 84 x 34 см. Замикається для безпеки.

Наявність аксесуарів може залежати від країни продажу. Будь ласка, зверніться до регіонального дилера Jaguar для отримання докладної інформації.



**Спорт-бокс на даху – Великий
T2H7753**

Система швидкого монтажу "Power-click" із вбудованим індикатором крутного моменту для легкого та надійного кріплення однією рукою. Великий спорт-бокс місткістю 430 літрів на даху автомобіля відкривається з обох боків ручками, розміщеними на кришці та всередині боксу, для зручного встановлення, завантаження та вивантаження. Оздоблення Чорний «Атлас». Замикається для безпеки.



**Захист від сонячного ультрафіолету - Вітрове скло
T4A4216**

Виготовлено на замовлення для вітрового скла F-PACE і має фірмове позначення Jaguar. Відбиває сонячні промені та допомагає зберегти прохолоду всередині салону.

*Недоступно із запасним колесом повного розміру.

**Несумісний із задньою кришкою багажного відділення, гумовим покриттям багажного відділення і відсутній для автомобілів з повнорозмірним запасним колесом.

†Потребує рейлінгів. Потребує поперечин на даху.



ОБЗОР

ПЕРСОНАЛІЗАЦІЯ

ЗНАЙТИ ДИЛЕРА

КОНФІГУРАТОР

ТЕХНІЧНІ ХАРАКТЕРИСТИКИ

 Сконфігуруйте свій автомобіль за адресою: jaguar.ua

| | | 20я 2,0- ЛІТРОВИЙ ДИЗЕЛЬНИЙ 4- ЦИЛІНДРОВИЙ З ТУРБОНАДДУВОМ | 25я 2,0-ЛІТРОВИЙ 4-ЦИЛІНДРОВИЙ AWD ДИЗЕЛЬ З ПОДВІЙНИМ ТУРБОНАДДУВОМ |
|--|------------------|--|---|
| ДВИГУНИ | | | |
| Об'єм | см ³ | 1999 | 1999 |
| Максимальна потужність | ЄЕС-К. С. (кВт) | 180 (132) | 240 (177) |
| при обертах за хвилину | об/хв | 4000 | 4000 |
| Максимальний крутний момент | ЄЕС-Нм | 430 | 500 |
| при обертах за хвилину | об/хв | 1750-2500 | 1500 |
| | | АКПП AWD | АКПП AWD |
| ПРЕДУКТИВНІСТЬ | | | |
| 0-100 км/год | секунди | 8,7 | 7,2 |
| Максимальна швидкість | км/ год | 208 | 217 |
| СПОЖИВАННЯ ПАЛЬНОГО¹ | | | |
| Міський | л/100км | 6,2 | 7,1 |
| Заміський | л/100км | 4,7 | 5,0 |
| Комбінований | л/100км | 5,3 | 5,8 |
| CO ₂ Міський | г/ км | 164 | 188 |
| CO ₂ Заміський | г/ км | 125 | 133 |
| CO ₂ Комбінований | г/ км | 139 | 153 |
| Місткість паливного бака (який може використовуватися) | літрів приблизно | 60 | 60 |
| ГАБАРИТИ | | | |
| Загальна довжина | мм | 4731 | 4731 |
| Загальна ширина (з дзеркалами) | мм | 2175 | 2175 |
| Загальна ширина (без дзеркал) | мм | 2070 | 2070 |
| Висота (з відкритим дахом) | мм | 1693 | 1693 |
| Колісна база | мм | 2874 | 2874 |
| Колія передніх коліс track | мм | 1641 | 1641 |
| Колія задніх коліс | мм | 1654 | 1654 |
| Дорожній просвіт | мм | 213 | 213 |
| Діаметр кола розвороту (по зовнішньому колесу) | метри | 11,59 | 11,59 |
| Місткість багажника (із запасним колесом) | літри | 650* | 650* |
| ВАГА | | | |
| Вага від | кг | 1775 | 1810 |
| Повна маса автомобіля | кг | 2460 | 2470 |
| Максимальне тягове зусилля | кг | 2400 | 2400 |
| НАЯВНІСТЬ ДВИГУНА | | | |
| Pure | | ● | |
| Prestige | | ● | ● |
| Portfolio | | ● | ● |
| R-Sport | | ● | ● |
| S | | — | — |

● Наявно — Відсутньо

*Із запасним колесом. 508 літрів із запасним колесом зменшеного розміру. 463 літри із запасним колесом повного розміру. **Обмежена максимальна швидкість.

| 25я 2,0- ЛІТРОВИЙ 4- ЦИЛІНДРОВИЙ БЕНЗИНОВИЙ З ТУРБОКОМПРЕССОРОМ | 30я 3,0-ЛІТРОВИЙ V6 AWD ДИЗЕЛЬ З ПОДВІЙНИМ ТУРБОНАДДУВОМ | 35я 3,0-ЛІТРОВИЙ V6 AWD БЕНЗИНОВИЙ SUPERCHARGED | 5 3,0-ЛІТРОВИЙ V6 AWD БЕНЗИНОВИЙ SUPERCHARGED |
|---|--|---|---|
| 1997 | 2993 | 2995 | 2995 |
| 250 (184) | 300 (221) | 340 (250) | 380 (280) |
| 5500 | 4,000 | 6500 | 6500 |
| 365 | 700 | 450 | 450 |
| 1200-4500 | 1500-1750 | 4,500 | 4500 |
| АКПП AWD | АКПП AWD | АКПП AWD | АКПП AWD |
| 6,8 | 6,2 | 5,8 | 5,5 |
| 217 | 241 | 250** | 250 (155)** |
| 9,1 | 6,9 | 12,2 | 12,2 |
| 6,6 | 5,6 | 7,1 | 7,1 |
| 7,4 | 6,0 | 8,9 | 8,9 |
| 205 | 181 | 284 | 284 |
| 150 | 146 | 166 | 166 |
| 170 | 159 | 209 | 209 |
| 63 | 66 | 63 | 63 |
| 4731 | 4731 | 4731 | 4731 |
| 2175 | 2175 | 2175 | 2175 |
| 2070 | 2070 | 2070 | 2070 |
| 1693 | 1693 | 1693 | 1693 |
| 2874 | 2874 | 2874 | 2874 |
| 1641 | 1641 | 1641 | 1641 |
| 1654 | 1654 | 1654 | 1654 |
| 213 | 213 | 213 | 213 |
| 11,59 | 11,59 | 11,59 | 11,87 |
| 650* | 650†† | 650* | 650* |
| 1760 | 1884 | 1820 | 1861 |
| 1460 | 2570 | 2500 | 2500 |
| 2400 | 2400 | 2400 | 2400 |
| ● | | ● | — |
| ● | | ● | — |
| ● | | ● | — |
| | | ● | — |
| | ● | — | ● |

¹Ці дані одержано в результаті випробувань, які провів виробник, відповідно до законодавства ЄС. Фактичне споживання пального автомобілем може відрізнятись від того, яке було визначено в таких тестах, а ці показники дано лише з метою порівняння.²Показана вага стосується автомобілів зі стандартними характеристиками. Опційні доповнення збільшують вагу.

Можливість вибору двигуна залежить від країни продажу. Будь ласка, зверніться до регіонального дилера Jaguar для отримання докладної інформації.

ДВИГАТЕЛЬ

МОДЕЛЬ

ЦВЕТ

ДИСКИ

ИНТЕРЬЕР

АКСЕССУАРЫ

ТЕХНИЧЕСКИЕ ХАРАКТЕРИСТИКИ

ГАБАРИТИ

Ширина (з дзеркалами) 2175 мм

Ширина (без дзеркал) 2070 мм

Місткість багажного відділення 650* літри



Коло розвороту

За зовнішнім колесом 11,59 м
Поворот керма від упора до упора 2,5



Висота салону

Максимальна висота салону спереду
1007 мм**

Висота салону ззаду

977 мм**



*Із запасним колесом. 508 літрів із запасним колесом зменшеного розміру. 463 літри із запасним колесом повного розміру. **Максимальна висота салону з фіксованим металевим дахом.
НА ЗОБРАЖЕННІ: F-PACE R-SPORT КОЛЬОРУ YULONG WHITE З ОПЦІЯМИ (ЗАЛЕЖНО ВІД КРАЇНИ ПРОДАЖУ)

JAGUAR EXPERIENCE

Немає кращого способу познайомитися з Jaguar, ніж проїхатися на ньому. Досвід водіння Jaguar пропонує низку унікальних можливостей, щоб дізнатися, що таке отримати максимум від Jaguar. На наших треках ви зможете випробувати себе, F-PACE та інші автомобілі з модельного ряду Jaguar. Ви також зможете побачити, як збирають автомобілі Jaguar під час екскурсії до одного з наших заводів у Великій Британії. Дізнайтесь більше, відвідавши сайт jaguar.com/experience

Дізнайтесь більше, відвідавши jaguar.com/experience



ЗА ЛАШТУНКАМИ

Наші виробничі екскурсії надають вам унікальну можливість дізнатися про весь процес збирання наших автомобілів, – від формування листового металу до останніх штрихів. На наших найсучасніших заводах ви отримаєте можливість побачити, який кваліфікований технічний персонал і які складні машини працюють разом заради удосконалення автомобілів Jaguar.

Дізнайтеся більше на сайті jaguar.com/experience-jaguar/behind-the-scenes

АКАДЕМІЯ JAGUAR

Шанс випробувати межі можливостей найсучасніших автомобілів Jaguar або прожити історію Jaguar випадає нечасто. Враження від їзди на Jaguar гарантують унікальний досвід, який ви ніколи не забудете. Уявіть себе за кермом моделей Jaguar з найвищими експлуатаційними характеристиками, коли всі механізми автомобіля працюють на межі можливостей, а поруч з вами інструктор з водіння Jaguar. Таку можливість вам надає Академія водіння Jaguar.

НЕПЕРЕВЕРШЕНИЙ ДОСВІД

Підніміть рівень вашого водіння в умовах ожеледиці на наступну сходинку. 2017 року ми пропонуємо вам відвідати Льодову Академію, в м. Ар'єплуг, Швеція, де будуть перевірені й поліпшені ваші навички водіння в екстремальних умовах. Це рідкісний шанс для власників і ентузіастів випробувати деякі з найскладніших і найнестандартніших доріг на землі під орудою наших фахівців. Наші інструктори з водіння мають найвищий рівень кваліфікації й супроводжуватимуть вас на кожному кроці, ділячись з вами своїм неоціненним досвідом. Ви навчитесь кататися в Jaguar по кризі, як досвідчений фігурист, і усвідомите справжній потенціал наших автомобілів.

Якщо ви бажаєте взяти участь у цій пригоді, дізнайтеся більше про неї на нашому сайті jaguar.com/experience-jaguar/iconic-experiences

СВІТ JAGUAR

Виберіть F-PACE і приєднайтеся до захоплюючого світу Jaguar. Відкрийте для себе широкий спектр ексклюзивних послуг і товарів, та зробіть кожну вашу поїздку незабутньою та легкою.



ОБСЛУГОВУВАННЯ

Ще на етапі розробки F-PACE ми потурбувалися про те, щоб звести витрати на його обслуговування до мінімуму. Сервісний інтервал нових дизельних двигунів Ingenium становить цілих 34000 км або 2 роки** завдяки унікальній конструкції та передовим технологіям змащування.

ОРИГІНАЛЬНІ ДЕТАЛІ

Ми розробляємо, випробовуємо та виготовляємо оригінальні деталі Jaguar, керуючись нашими безкомпромiсними стандартами якості, відповідності та надійності. Кожну деталь створено спеціально для вашого F-PACE, що гарантує її оптимальні експлуатаційні якості й максимально збільшує строк служби.



КОРПОРАТИВНІ ПРОДАЖІ

Jaguar присвятив себе виготовленню автомобілів преміум-сегмента, ідеальних для бізнесу завдяки широкому асортименту неперевершених моделей та зразковому обслуговуванню. Динамічні та впізнавані автомобілі Jaguar допомагають компаніям підкреслити унікальний характер своєї діяльності. Ми піклуємося про своїх клієнтів і звертаємо особливу увагу на післяпродажне обслуговування, завдяки чому кожен автомобіль Jaguar підтримується в прекрасному стані, довше працює на піку своїх можливостей і є максимальною ефективний для бізнесу. Додаткову інформацію наведено на сторінці: www.jaguar.ua/fleet-and-business/



ПОСЛУГИ JAGUAR

Бездоганність ходових характеристик та стилю — невід'ємна характеристика кожного автомобіля Jaguar. Фінансові послуги програми Jaguar Financial Services допоможуть вам стати автомобіля Jaguar на привабливих умовах. Новий або старий, для особистого чи комерційного користування, – запевняємо, у нас є варіант, який вас повністю задовольнить. Будь ласка, проконсультуйтеся з регіональним дилером Jaguar, щоб дізнатися більше.



СЛУЖБА JAGUAR ASSISTANCE

Служба допомоги Jaguar надає підтримку в надзвичайних ситуаціях, на всіх етапах, починаючи від знерухомлення, спричиненого поломкою або аварією, до незначних проблем, таких як проколи шини. У будь-якій ситуації ви можете покласти на нашу службу технічної допомоги.

СТРАХУВАННЯ

Основні запчастини для F-PACE завжди є в наявності, що скорочує час та витрати на обслуговування й ремонт. Завдяки скороченню витрат на ремонт F-PACE має конкурентоздатні страхові рейтинги*. Щоб дізнатися більше про страхування для F-PACE, звертайтеся до офіційного дилера Jaguar.



JAGUAR ЖУРНАЛ

Це наш власний, космополітичний і сучасний журнал. Його випускає у світ група сповнених ентузіазму дизайнерів та журналістів. Він зазирає за лаштунки Jaguar та кидає свій проникливий погляд у світ розкоші, дизайну, стилю та подорожей. Журнал виходить двічі на рік і доставляється абсолютно безкоштовно протягом перших трьох років. Зв'яжіться зі своїм дилером, щоб переконатися, що ви отримаєте свій примірник.

КОЛЕКЦІЯ JAGUAR

Усе, що носить ім'я «Jaguar», вирізняється майстерністю виконання та бездоганністю кожної деталі. Підтвердженням цього слугує наша колекція одягу, шкіряних аксесуарів та речей, корисних у подорожі. На знак поваги до спадщини Jaguar ми створили цю колекцію, яка відбиває наші досягнення і пов'язана зі світом автогонок. Щоб знайти більше, відвідайте онлайн-ву крамницю на www.jaguar.com/shop

*Оцінка виробника.

**Залежно від країни продажу та стилю водіння

ГЛОСАРІЙ

А

АДАПТИВНІ СВІТЛОДІОДНІ ФАРИ

Адаптивні світлодіодні фари автоматично повертаються слідом за рухами керма, спрямовуючи світло саме туди, де потрібно. Працюючи спільно з автоматичною High Beam Assist, вони відхилятимуть промінь, щоб не допустити засліплення водіїв зустрічних автомобілів.

АМОРТИЗАТОРИ/АМОРТИЗАЦІЯ

Амортизатори гасять коливання підвіски, що виникають під дією різних сил, що підвищує комфорт та керуваність автомобіля. Амортизатори також називають «поглиначами ударів».

АУДІОВІРІВНЮВАННЯ

Аудіоеквалайзер дозволяє точно налаштувати звучання аудіосистеми вашого автомобіля, надаючи вам таке регулювання тембру, яке не покривається звичайними системами регулювання високих, середніх та низьких частот.

Б

БЕНЗИНОВИЙ ДВИГУН З НАГНІТАЧЕМ ПОВІТРЯ

Бензиновий двигун з нагнітачем повітря. Нагнітач повітря — пристрій, який механічно стискає й нагнітає повітря в двигун. Він надає більший вихід потужності й негайний лінійну реакцію на всіх швидкостях двигуна.

Д

ДИЗЕЛЬ З ТУРБОНАДДУВОМ

Дизельний двигун з турбонаддувом. Турбонаддув — це пристрій, який працює за рахунок енергії вихлопних газів. Він підвищує потужність двигуна, знижує рівень викидів та підвищує ефективність й екологічність порівняно з двигунами без наддування.

Е

ЕКО-РЕЖИМ

Режим Eco сприяє паливоощадливому водінню завдяки зниженню чутливості дросельної заслінки, вибору економічніших режимів роботи двигуна та, на автомобілях з ручним перемиканням передач, порад щодо перемикання передач. Крім того, витрата пального знижується завдяки зменшенню енергетичних вимог до двигуна від аудіосистеми та клімат-контролю.

Ж

ЖЕСТИ МУЛЬТИСЕНСОРНОГО 10,2-ДЮЙМОВОГО ЕКРАНА

Мультисенсорний 10,2-дюймовий екран системи InControl Touch Pro розпізнає одночасний дотик кількох пальців. Це дає змогу керувати системою природно й інтуїтивно, за допомогою звичних жестів, що використовуються для смартфонів.

К

КОЕФІЦІЕНТ ЛОБОВОГО ОПОРУ

Коефіцієнт лобового опору свідчить про аеродинаміку автомобіля. Див. визначення Cd.

КСЕНОНОВІ ФАРИ

Двофункційні біксенонові фари забезпечують поліпшене освітлення та мають світлодіодні денні ходові вогні у формі J Blade для поліпшення видимості автомобіля на дорозі в світлий час доби.

П

DSP-ПІДСИЛЮВАЧ

Технологія цифрової обробки сигналів Meridian (DSP) аналізує цілий ряд змінних, які можуть вплинути на якість звуку, а потім обробляє їх за допомогою складних алгоритмів та відповідним чином адаптує звучання. Це дає змогу досягти рівня потужного, автентичного звучання, неможливого при відтворенні звичайною звуковою системою.

J-ПОДІБНІ ДЕННІ ХОДОВІ ВОГНІ

Денні ходові вогні у формі J Blade — це окремі світлодіодні ходові вогні із впізнаваним малюнком, вбудовані у фари. Вони підкреслюють ефективний впізнаваний вигляд Jaguar.

С

Система JAGUARDRIVE CONTROL

Взаємодіє з системою контролю динамічної стабілізації, системою керування двигуном та трансмісією з метою змінити характеристики режимів роботи двигуна, механізму перемикання передач та гальм. Система пропонує різні режими, покликані оптимізувати реакцію автомобіля на конкретні умови та стилі водіння.

Cd

Значення Cd. — це коефіцієнт лобового опору автомобіля. Він свідчить про аеродинамічні якості автомобіля. Чим менше це значення, тим конструкція автомобіля в аеродинамічному сенсі більш ефективна.



ВАЖЛИВЕ ЗАСТЕРЕЖЕННЯ

Компанія Jaguar Land Rover Limited постійно шукає способів поліпшення експлуатаційних характеристик, дизайну та виробництва своїх автомобілів, відтак зміни тривають постійно. Попри те, що ми робимо все можливе для публікації чинних та актуальних даних, ця брошура не повинна розглядатися як безпомилковий посібник щодо поточних експлуатаційних характеристик, також вона не є пропозицією щодо продажу будь-якого конкретного транспортного засобу. Дистриб'ютори та роздрібні торговці не є агентами компанії Jaguar Land Rover Limited і не уповноважені гарантувати явні або неявні правові зобов'язання. Порівняння базуються на власних даних виробника і проведених до виходу цієї публікації тестувань.

КОЛЬОРИ

Представлені в цій брошурі чи в онлайн-версіях кольори носять виключно репрезентативний характер.

ЕКОЛОГІЧНІ ІННОВАЦІЇ JAGUAR

Компанія Jaguar всьляко намагається зменшити залежність від викопного палива, використовуючи менше природних ресурсів та викидаючи менше відходів — це частина нашого підходу до відповідального та сталого ведення бізнесу, який ми називаємо екологічними інноваціями.

Наше інноваційне застосування легкого алюмінію (у моделях F-TYPE, F-PACE, XJ, XE та XF) допомагає зменшити витрату пального і знизити рівень викидів CO₂, а також забезпечує інші переваги, пов'язані з обслуговуванням та експлуатацією цих транспортних засобів.

Разом із тим наше розумне управління ресурсами дозволяє здійснити сортування та переробку алюмінієвого брухту, повернутого після штампувального процесу, з метою створення алюмінієвого листа такої самої якості, близько 50% якого отримано з перероблених матеріалів. У порівнянні з використанням первісного алюмінію ця система замкнутого кола переробки знижує викиди CO₂ під час виробничого процесу.

У цілому компанія Jaguar Land Rover знизила середній рівень викидів вихлопних газів свого європейського парку на 25% у порівнянні з викидами CO₂ у 2007 році, а також на 30,5% експлуатаційних викидів CO₂ з розрахунку на один автомобіль *. Всі наші виробничі потужності сертифіковано за стандартом ISO 14001, ми скоротили кількість виробничих відходів на 75% * та споживання води на 34% з розрахунку на один автомобіль * (* у порівнянні з 2007 роком). В рамках нашого проекту з побудови вуглецево-нейтрального виробництва до 2020 року ми відшкодуємо 100% (наразі неминучих) експлуатаційних викидів CO₂ в інший спосіб, за рахунок інвестицій у проекти, які зменшують еквівалентну кількість викидів CO₂, реалізуюючи соціальні та гуманітарні вигоди. Наприклад, проект зі скорочення викидів «Вуглець для води», що вибором нагороду LifeStraw, запобіг викидіві 968000 тон CO2 (з моменту свого старту в 2013 році) і покращив життя 2,4 мільйонам людей у Кенії.

Беручи до уваги глобальне зростання продажів компанії і збільшення обсягу інвестицій в більш ефективні виробничі потужності, ми пишаємося прогресом, якого на сьогоднішній день досягли завдяки реалізації наших цілей в рамках програми «Екологічні інновації 2020 року». Наші досягнення також було визнано на міжнародній арені: 2013 року компанія стала переможцем у номінаціях «Відповідальний бізнес року» та «Бізнес у співтоваристві» за британським індексом корпоративної відповідальності «CR», а в 2014 році ми отримали нагороду королеви Британії у номінації «Підприємство для стабільного розвитку».

Дивлячись у майбутнє, ми розробили проект сталого зростання бізнесу до 2020 р., пріоритетом якого є подальше зменшення експлуатаційних та вихлопних викидів CO₂, вуглецево-нейтральне виробництво та нульові відходи. До 2020 року компанія Jaguar Land Rover прагне покращити життя 12 мільйонів людей в рамках своєї глобальної програми Корпоративної соціальної відповідальності.

Meridian є зареєстрованим товарним знаком компанії Meridian Audio Ltd.

AdBlue® є зареєстрованим товарним знаком компанії Verband der Automobilindustrie e. V. (VDA).

Текстовий товарний знак та логотипи Bluetooth належать компанії Bluetooth SIG, Inc. Будь-яке використання цих марок компанією Jaguar Land Rover Limited здійснюється за ліцензією.

iPhone є торговою маркою компанії Apple Inc., зареєстрованою в США та інших країнах.

Навігаційну систему слід використовувати так, щоб не відволікатися від керування автомобілем і не створювати аварійних ситуацій на дорозі.

АВТОМОБІЛЬ, ПОКАЗАНИЙ НА ПЕРЕДНІЙ ОБКЛАДИНЦІ: F-PACE S КОЛЬОРУ CAESIUM BLUE З ОПЦІЯМИ (ЗАЛЕЖНО ВІД КРАЇНИ ПРОДАЖУ) АВТОМОБІЛЬ ПОКАЗАНО НА ОБКЛАДИНЦІ F-PACE R-SPORT КОЛЬОРУ FIRENZE RED З ОПЦІЯМИ (ЗАЛЕЖНО ВІД КРАЇНИ ПРОДАЖУ)

Jaguar Land Rover Limited
Registered Office: Abbey Road, Whitley,
Coventry, CV3 4LF, United Kingdom
Registered in England Number: 1672070
jaguar.com

Офіційний Імпортер Land Rover в Україні:
ТОВ «Віннер Імпортс Україна, Лтд.» код ЄДРПОУ 20054535
вул. Дачна, 5А с. Капітанівка, Київська область, 08112
тел. +38 044 585 63 00 e-mail: landrover@winner.ua
www.landrover.ua

